

THERMOROSSI

fire lovers

-Tech-Collection-



fire lovers
THERMOROSI

-Tech-Collection-



Since 1968



To present

- ITA** Sorta in una provincia ricca di tradizione metalmeccanica e aperta alle più innovative tecnologie, Thermorossi opera con successo da oltre 45 anni nel settore dei riscaldamento fino a diventare, oggi, una tra le più affermate ed avanzate industrie europee nella produzione di stufe, termocucine e caldaie.
- DEU** Seit 45 Jahren arbeitet Thermorossi in der Heizungsbranche mit Erfolg und zählt heute als einer der namhaftesten und innovativsten Hersteller von Kaminöfen, Zentralheizungskoch-herden und Heizkesseln in Europa.
- ENG** Established in a province renowned for its metalworking traditions and open to modern technology, Thermorossi has been working with success in the heating sector for 45 years and is now one of the leading and advanced European companies in the production of stoves, central heating cookers and boilers.
- FRA** Installé depuis plus de 45 ans dans une région riche en tradition mécanique et métallurgique ouverte aux technologies les plus avancées, Thermorossi est un des leaders européens dans la production de poêles, inserts, thermo-cuisinières et chaudières, à bûches et à granulés.
- ESP** Establecida en una provincia renombrada por su tradición metalúrgica y abierta a las tecnologías más modernas, Thermorossi trabaja con éxito en el sector de la calefacción desde hac 45 años y ahora es una de las empresas europeas principales y más avanzadas en la producción de estufas, cocinas de calefacción central y calderas de leña.





Generatori di calore a pellet

Pellet wärmeerzeuger

Pellet heat generators

Générateurs de chaleur à granulés

Generadores de calor de pellet



Compact **S13**
class 3

Compact **S18**
class 5

Compact **S24**
class 5

Compact **S32**
class 5

Compact Matic **S32**
class 5

Compact Matic **S50**
class 5



Ogni apparecchio viene acceso in fabbrica e verificato per almeno 1 ora di funzionamento

Jeder Ofen wurde schon im Werk eine Stunde beheizt und eingestellt

Every unit is tested for 1 hour in the factory

Chaque appareil est allumé en usine et contrôlé pendant au moins 1 heure de fonctionnement

Cada equipo se ha probado y testado en fábrica durante una hora

I nostri prodotti non necessitano di ulteriori costi per tarature e collaudi. Nel caso il pellet ENplus fosse di qualità diversa esistono diversi programmi di funzionamento selezionabili

Unsere Produkte müssen nicht nach der Installation speziell eingestellt und kontrolliert werden, denn, wenn die Pelletqualität variiert, kann das System per Tastendruck darauf einfach und simpel angepasst werden

Our products don't incur additional costs for adjustments or testing. In case of pellet fuel of lower quality than En plus standards, it is possible to select different operation programs and set up

Nos produits ne nécessitent d'aucuns coûts de tarage ou d'essais. Au cas où les granulés soient de qualité différente de Enplus, nos produits disposent de divers programmes de fonctionnement

Nuestros productos no necesitan de más costes por ajustes o pruebas. En el caso que el combustible sea de calidad distinta a ENplus existen programas de operación opcionales

Il grande cassetto cenere e le adeguate ispezioni per la pulizia semplificano la manutenzione mantenendo l'efficienza ai massimi livelli

Der große Ascheauffang sowie die leicht zugänglichen Reinigungsöffnungen machen die Reinigung des Gerätes viel einfacher und komfortabler, wodurch die Effizienz des Gerätes hoch gehalten wird

The wide ash pan and the obvious inspection points make maintenance easier keeping the efficiency at highest levels. Simple periodic maintenance

Le grand tiroir des cendres et les inspections de nettoyage pratiques simplifient l'entretien, gardant le rendement au plus haut niveau. Aucune surprise durant l'entretien périodique

El ancho cajón de ceniza y una inspección de limpieza cómoda simplifican la manipulación manteniendo el rendimiento a máximos niveles y evitando sorpresas

Il fascio tubiero verticale e l'elevato numero di elementi formano il sistema Thermocore®. Il sistema incrementa la superficie di scambio e migliora il rendimento termico

Der vertikale Rohrwärmetauscher mit großer Wärmetauscherfläche ist das Herzstück des Thermocore® Systems. Dieses System steigert die Wärmetauscherfläche und erhöht den Wirkungsgrad

The vertical pipes heat exchanger and the high number of exchange elements form the Thermocore® system. This system increases the exchange surface and improve thermal efficiency

Le faisceau tubulaire vertical et ses nombreux éléments forment le système Thermocore®, qui augmente la superficie d'échange de chaleur et améliore le rendement thermique

El intercambiador turbolador vertical de muchos elementos crea el sistema Thermocore®. Este sistema aumenta la superficie de intercambio y mejora el rendimiento térmico

Selezioniamo i migliori componenti per garantire un basso consumo energetico

Wir verwenden nur die besten Komponenten für den geringsten Stromverbrauch

We select only the best components to minimize energy consumption

Nous sélectionnons les meilleurs composants pour garantir les consommations énergétiques les plus basses

Seleccionamos sólo los mejores componentes para garantizar el ahorro energético

Les critères de construction rigides, les grosses épaisseurs des matériaux utilisés, offrent une grande capacité d'accumulation thermique, de stabilité dimensionnelle du brûleur, et de durée des composants

Nuestros equipos son el resultado de exigentes criterios de construcción. Ofrecemos equipos con una gran acumulación térmica, estabilidad dimensional del quemador y durabilidad de los componentes

Rigidi criteri costruttivi, elevati spessori della materia prima impiegata, offrono un grande accumulo termico e durata dei componenti

Hohe Produktionsstandards, hohe Qualität der Rohstoffe, garantieren lange Lebensdauer aller feuerberührten Teile und des Brenners

The strict manufacturing standards, the high quality of raw materials, grant higher heat accumulation, stable durability of the burning pot and other components

Les critères de construction rigides, les grosses épaisseurs des matériaux utilisés, offrent une grande capacité d'accumulation thermique, de stabilité dimensionnelle du brûleur, et de durée des composants

Nuestros equipos son el resultado de exigentes criterios de construcción. Ofrecemos equipos con una gran acumulación térmica, estabilidad dimensional del quemador y durabilidad de los componentes

Il pannello digitale LCD di nuovo design è implementato da messaggi grafici semplici ed intuitivi

Das neue Bedienfeld wurde mit verschiedenen einfachen Symbolen und Mitteilungen ausgestattet

The new design of control panel has been updated with simple visual messages

Le panneau digitale LCD au design entièrement nouveau propose des messages graphiques simples et intuitifs

La pantalla LCD de nueva generación ha sido actualizada utilizando mensajes gráficos sencillos e intuitivos

Buciatore brevettato PelletPower®

Patentierter Brenner PelletPower®

PelletPower® patented burner

Brûleur breveté PelletPower®

Quemador patentado PelletPower®

Every stove is equipped with mechanical safety devices that assure an added safety, such as over-pressure valve and pressure switch.

Chaque poêle est doté de composants mécaniques qui garantissent une plus grande sécurité comme, entre autres, la soupape de surpression et le pressostat.

Cada estufa es equipada con componentes mecánicos que garantizan la seguridad del equipo, como por ejemplo la válvula de sobrepresión y el presostato.

Ogni stufa è dotata di componenti meccanici che garantiscono una maggiore sicurezza dell'apparecchio, come ad esempio una valvola di sovrappressione e un pressostato.

Ausgestattet mit mechanische Sicherheitsvorrichtungen wie zum Beispiel Entlüftungsventil und Druckreduzierventil.

Every stove is equipped with mechanical safety devices that assure an added safety, such as over-pressure valve and pressure switch.

Chaque poêle est doté de composants mécaniques qui garantissent une plus grande sécurité comme, entre autres, la soupape de surpression et le pressostat.

Cada estufa es equipada con componentes mecánicos que garantizan la seguridad del equipo, como por ejemplo la válvula de sobrepresión y el presostato.

Funzione «crono» per programmazione settimanale (tre accensioni e tre spegnimenti al giorno)

"Chrono" function for weekly timing program (three daily Starts)

Fonction « Chrono » pour la programmation hebdomadaire (trois allumages et extinctions par jour)

The motorized pipe-scraper maintains the heat exchanger clean and efficient. The very effective system provided by a motorized screw extracts ash automatically and collects all the residues from combustion in a side trolley.

Les racloirs motorisés maintiennent l'échangeur de chaleur propre et efficient. L'ingénieux système de vis-sans-fin motorisées extrait les cendres automatiquement vers un conteneur latéral.

El motor de limpieza automatizado deja limpio el intercambiador de calor; el ingenioso sistema con sinfin motorizado extrae automáticamente la ceniza en un cajón lateral.

Il raschia tubi motorizzato mantiene pulito ed efficiente lo scambiatore di calore. L'ingegnoso sistema con coclea motorizzata estrae la cenere automaticamente in un vano laterale.

Die automatische und motorisierte Reinigung der Rohren, hält sie sauber und effizient den Wärmetauscher, das ausgeklügelte System mit motorisiertem Schnecke zieht die Asche automatisch in einem Seitenfach.

The motorized pipe-scraper maintains the heat exchanger clean and efficient. The very effective system provided by a motorized screw extracts ash automatically and collects all the residues from combustion in a side trolley.

Les racloirs motorisés maintiennent l'échangeur de chaleur propre et efficient. L'ingénieux système de vis-sans-fin motorisées extrait les cendres automatiquement vers un conteneur latéral.

El motor de limpieza automatizado deja limpio el intercambiador de calor; el ingenioso sistema con sinfin motorizado extrae automáticamente la ceniza en un cajón lateral.

Made in Italy: Thermorossi si avvale delle più moderne tecniche di produzione e tutti i prodotti sono conformi alle più severe normative europee

Made in Italy: Thermorossi benutzer die neuesten Fertigungsmethoden und alle Geräte erfüllen die strengsten Anforderungen der Europäischen Richtlinien bezüglich Sicherheit und Umweltschutz

Made in Italy: Thermorossi uses the most modern techniques of production and all products conform to the strictest European regulations.

Made in Italy: Thermorossi se sert des techniques de production les plus performantes et tous les produits sont conformes aux normes européennes les plus sévères

Made in Italy: Thermorossi utiliza las técnicas más modernas de producción y todos los productos se ajustan a las más estrictas normas europeas



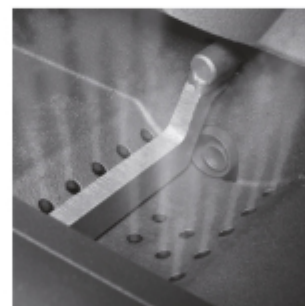
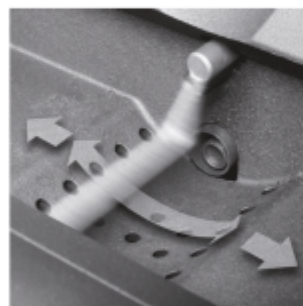
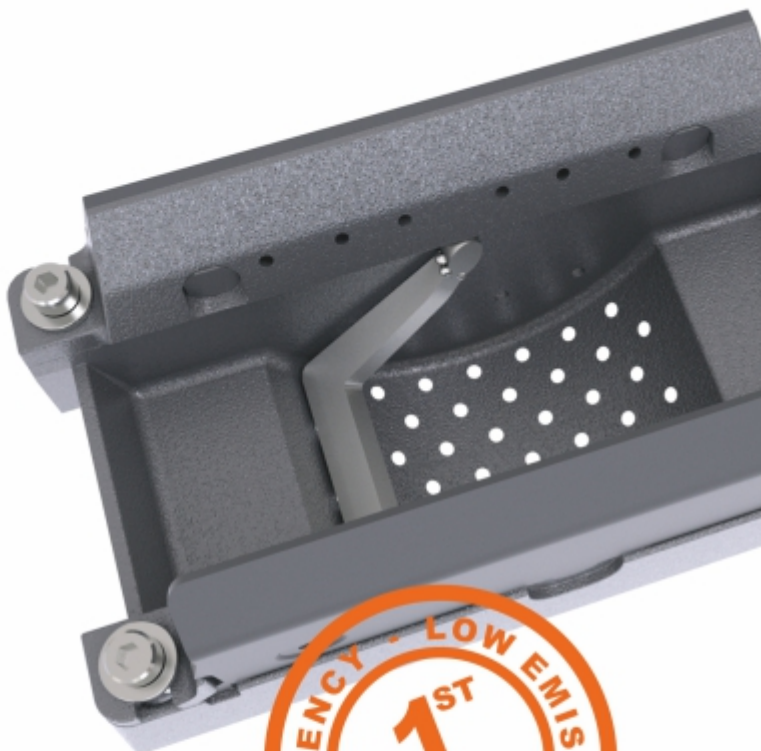
Rendimenti superiori al 90% ottenuti grazie al bruciatore brevettato che sviluppa 2 fronti di fiamma in grado di cedere il calore sia agli scambiatori centrali che laterali normalmente inutilizzati nella combustione a pellet.

Wirkungsgrade von mehr als 90% dank des patentierten Brenners, der zwei Flammfronten entwickelt und so in der Lage ist, die Wärme gleichzeitig an die mittleren und an die seitlichen Wärmetauscher abzugeben, die normalerweise bei der Pelletverbrennung nicht benutzt werden.

Over 90% efficiency is achieved thanks to the patented burner which develops 2 flame fronts capable of not only transmitting heat to the central heat exchangers but also to the ones on the side which are normally used in pellet combustion.

Rendements supérieurs à 90% obtenus grâce au brûleur breveté qui développe 2 fronts de flamme en mesure de céder la chaleur aussi bien aux échangeurs centraux que latéraux normalement inutilisés dans la combustion de granulés de bois.

Rendimientos superiores al 90% obtenidos gracias al quemador patentado que desarrolla 2 frentes de llama capaces de ceder el calor tanto a los intercambiadores centrales como a los laterales, normalmente inutilizados en la combustión con pellets.



PELLETPOWER® system

- ITA I residui della combustione vengono rimossi dal dispositivo automatico mantenendo liberi i fori di passaggio dell'aria al bruciatore. Rendimento di combustione superiore rispetto ai bruciatori tradizionali a vaschetta, PELLETPOWER® garantisce il giusto apporto di ossigeno mantenendo costante il rendimento di combustione per lunghi tempi di funzionamento;
- DEU Der Brenner wird automatisch von den Verbrennungsrückständen befreit und somit bleiben die Luftöffnungen permanent sauber. Somit kann der Ofen permanent heizen und unnötiger Brennstoffverbrauch beim Startvorgang wird vermieden. Höherer Wirkungsgrad gegenüber herkömmlichen Systemen durch PELLETPOWER erreicht der Ofen ein korrektes Sauerstoffverhältnis in der Verbrennung und hält den Wirkungsgrad der Verbrennung über lange Zeiten hoch;
- ENG Residues of burning are removed by the automatic system keeping the holes which take air to the burner completely free. Higher burning efficiency compared to traditional pan burners PELLETPOWER maintains the correct rate of oxygen keeping the efficiency of combustion stable for longer periods of operation;
- FRA Les résidus de combustion sont balayés par le dispositif automatique, gardant les orifices de passage d'air du brûleur toujours libres. Rendement de combustion supérieur par rapport aux brûleurs traditionnels en forme de cuvette. Le PELLETPOWER® garantit le juste apport d'oxygène, maintenant le rendement de combustion constant, même en cas de fonctionnement prolongé;
- ESP Dispone de un sistema automático que despeja los residuos de combustión manteniendo los agujeros de paso de aire al quemador libres. El rendimiento de combustión es superior de los quemadores tradicionales a cubeta. PELLETPOWER: Garantiza el correcto aporte de oxígeno manteniendo un rendimiento constante de combustión por largos tiempos de operación. La amortización de la máquina se realiza más rápidamente.

Senza spreco di combustibile, i residui della combustione vengono rimossi ai lati e raccolti nel cassetto

Combustion residues are moved to the sides and collected in the ash pan

Sans gaspillage de combustible, les résidus de combustion sont évacués sur les côtés et recueillis dans le bac à cendres

Il sistema di pulizia funziona ininterrottamente senza dover spegnere il generatore

The cleaning system works continuously and there is no need to switch the unit off

Le système de nettoyage fonctionne en continu, sans nécessité d'éteindre le générateur

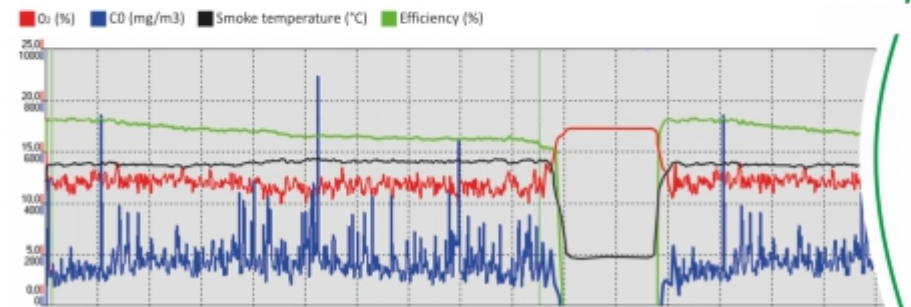
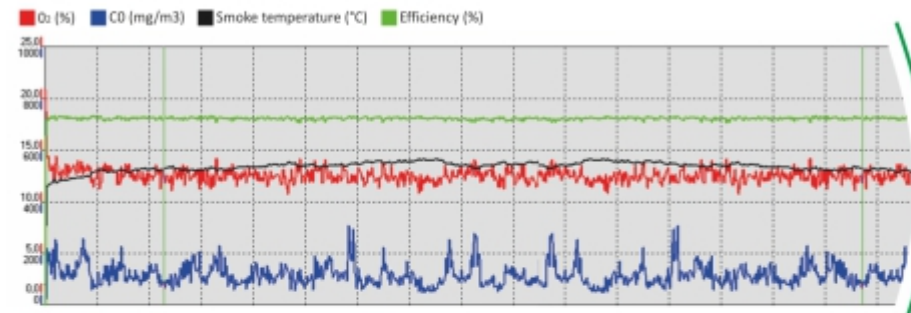
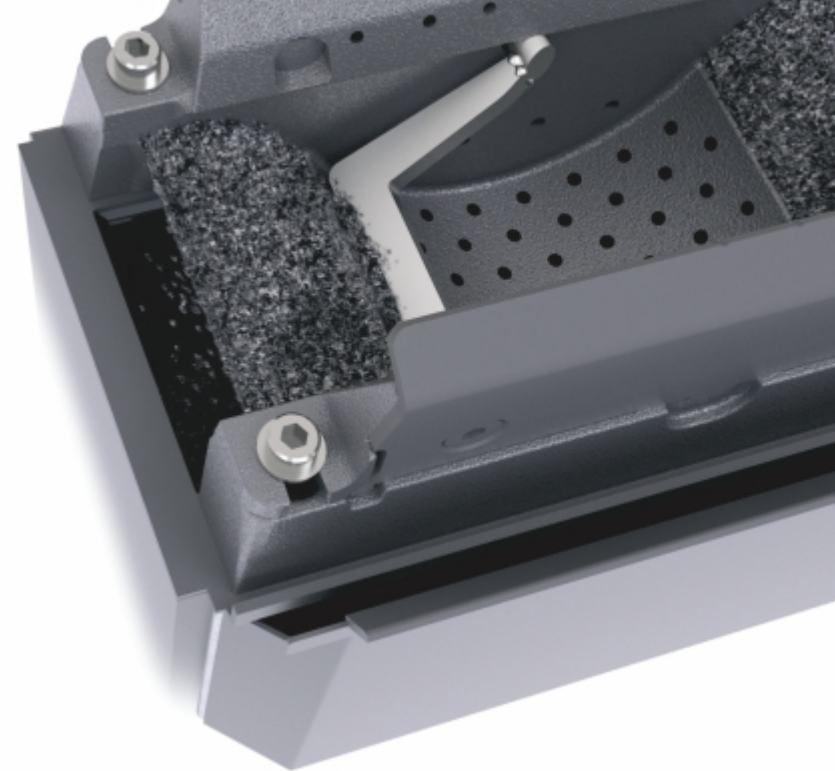
Rendimento superiore e costante, l'ammortamento del generatore avviene in tempi più brevi

Higher and stable burning efficiency; the startup period is shortened

Rendement supérieur et constant, l'amortissement du générateur est plus rapide

Prestazioni costanti, senza interruzioni

Steady performances, without breaks - Performances constantes, sans interruptions



Generatore Thermorossi, con bruciatore PelletPower®

Thermorossi heating generator, with the PelletPower® patented burner

Générateur Thermorossi, avec brûleur PelletPower®

- ✓ Valori costanti di rendimento ed emissioni
High and stable efficiency and low emissions - Valeurs constantes de rendement et émissions
- ✓ Vetro e camera di combustione più puliti
Glass and firebox are cleaner than standard - Vitre et chambre de combustion plus propres
- ✓ Bruciatore sempre libero da residui
Burner is always clean from residues - Brûleur toujours libre de résidus
- ✓ Combustione continua, senza interruzioni
No breaks during combustion - Combustion continue, sans interruptions

Concorrenza - Sistema con interruzione di combustione

Competitors - interrupted combustion is needed in order to clean the burner

Concurrence - certains concurrents font interrompre la phase de combustion pour vider le brûleur

- ✗ Emissioni e prestazioni non costanti
Emissions and efficiency are not stable - émissions et prestations inconstantes
- ✗ Residui su vetro e camera di combustione
Residues of burning on the glass and firebox - résidus de combustion sur la vitre et dans la chambre de combustion
- ✗ Bruciatore otturato, da svuotare manualmente
Burner obstructed, that needs to be emptied manually - brûleur obstrué, à vider manuellement
- ✗ Interruzioni continue nella combustione
Several breaks during combustion - interruptions continuelles de la phase de combustion



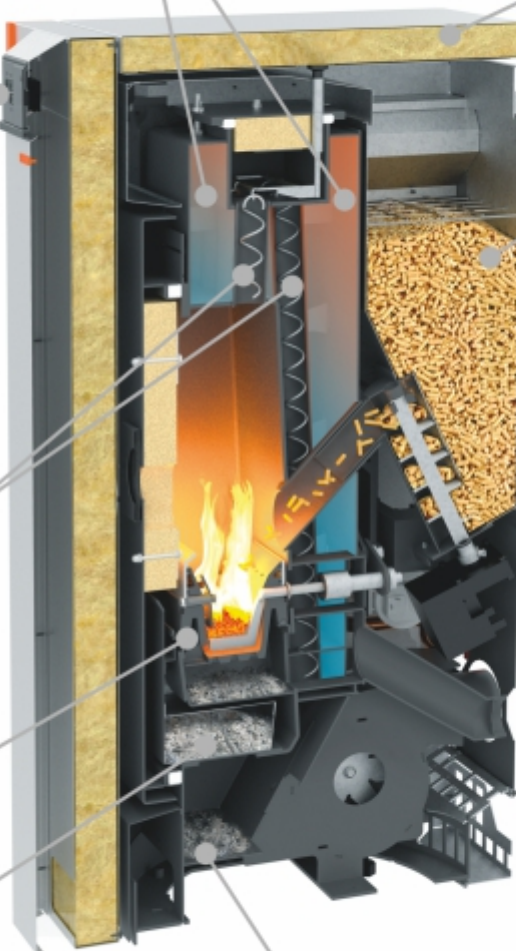
Grande scambio di calore
grazie all'ampio volume
bagnato dall'acqua
High heat exchange
thanks to the wide
water jacket

Pannello digitale LCD
di nuovo design
implementato da messaggi
grafici semplici ed intuitivi
The new design of the LCD
control panel
has been updated
with simple visual messages

Scambiatore di calore con tecnologia
Thermocore® dotato di turbolatori
Thermocore® pipe heat exchanger
equipped with turbolators

Brucciatoe brevettato PelletPower®
PelletPower® patented burner

Cassetto cenere
di grandi dimensioni
Wide ash pan



Mantello di nuovo design
facile da integrare in un ambiente domestico,
con forte strato di coibentazione
New design of the boiler coating,
easy to be integrated in a domestic environment,
with a strong insulation layer

Ampio serbatoio pellet
con rete di sicurezza
Wide pellet hopper
with safety net

Pulizia semplificata grazie alla
tecnologia EasyCleaning
Simplified cleaning
system EASYCLEANING

THERMOCORE®

- ITA Il fascio tubiero verticale e l'elevato numero di elementi formano il sistema Thermocore®. Il sistema incrementa la superficie di scambio e migliora il rendimento termico.
- DEU Der vertikale Rohrwärmetauscher mit großer Wärmetauscherfläche ist das Herzstück des Thermocore® Systems. Dieses System steigert die Wärmetauscherfläche und erhöht den Wirkungsgrad.
- ENG The vertical pipes heat exchanger and the high number of exchange elements form the Thermocore® system. This system increases the exchange surface and improve thermal efficiency.
- FRA Le faisceau tubulaire vertical et ses nombreux éléments forment le système Thermocore®, qui augmente la superficie d'échange de chaleur et améliore le rendement thermique.
- ESP El intercambiador turbolador vertical de muchos elementos crea el sistema Thermocore®. Este sistema aumenta la superficie de intercambio y mejora el rendimiento térmico.

Scambiatore di calore con tecnologia Thermocore® dotato di turbolatori motorizzati
Thermocore® pipe heat exchanger equipped with motorized turbolators

Buciatore brevettato PelletPower®
PelletPower® patented burner



Ampio serbatoio pellet
Wide pellet hopper

Sistema «MATIC»

ITA Il sistema «Matic» è dedicato alla clientela più esigente che ricerca l'assoluta semplicità e comodità. Il raschia tubi motorizzato mantiene pulito ed efficiente lo scambiatore di calore, l'ingegnoso sistema con coclea motorizzata estrae la cenere automaticamente in un vano laterale. L'esclusivo bruciatore brevettato Pelletpower® mantiene inalterata la miscelazione tra aria primaria e secondaria. I residui della combustione anziché rimanere all'interno del bruciatore vengono rimossi ai lati fino ad entrare nel vano cenere laterale.

DEU Der "Matic" Technologie ist gewidmet den anspruchsvollsten Kunden, die sucht die absolute Einfachheit und Bequemlichkeit. Die automatische und motorisierte Reinigung der Rohren, hält sie sauber und effizient den Wärmetauscher, das ausgeklügelte System mit motorisiertem Schnecke zieht die Asche automatisch in einem Seitenfach.

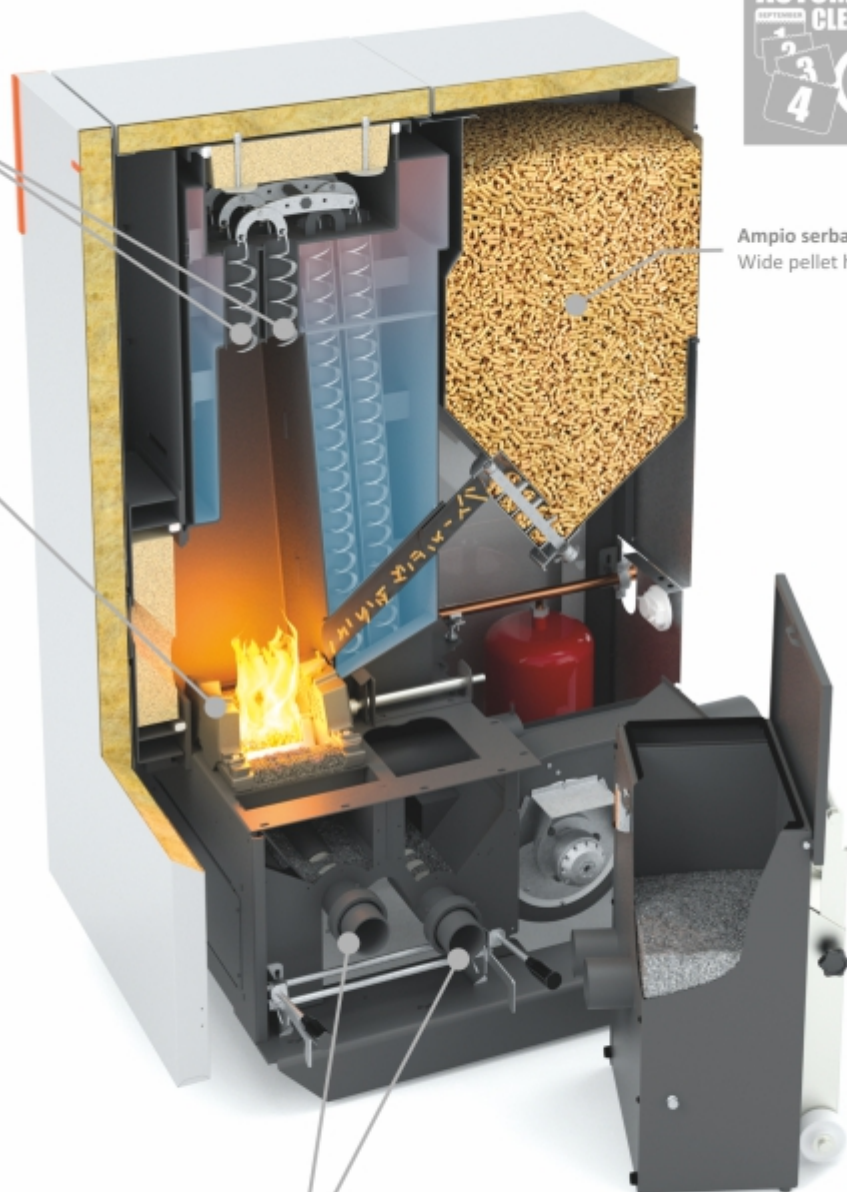
Das einzigartige patentierte Brenner Pelletpower® erhält die primäre und sekundäre Luft-Gemisch. Die Verbrennungsrückstände sind, statt in dem Brenner zu bleiben, an den Seiten bis in den Aschekasten durch eine Schnecke entfernt.

ENG The "Matic" technology incorporates a whole host of labour saving features and is powered by the patented Pellet-Power® burner designed to provide the very best in clean, high efficiency, combustion. Advanced digital control system. Intuitive, easy access integrated control panel. Quite and modulating power flue system allowing maximum combustion efficiencies to be achieved. Very low emissions. Primary and secondary air injection via the patented PelletPower® burner. Ash removal from the burner to the side of the appliance and then directly into the substantial ash pan.

FRA La technologie "Matic" est dédiée à la clientèle la plus exigeante, qui recherche la simplicité et la commodité absolues. Les racloirs motorisés maintiennent l'échangeur de chaleur propre et efficient. L'ingénieux système de vis-sans-fin motorisées extrait les cendres automatiquement vers un conteneur latéral. L'exclusif brûleur breveté Pelletpower® maintient le rapport air primaire - air secondaire constant. Les résidus de combustion ne restent pas dans le brûleur : ils sont éliminés sur les côtés et finissent dans le bac à cendres latéral.

ESP La tecnología "Matic" es dedicada a los clientes más exigentes que buscan sencillez y confort. El motor de limpieza automatizado deja limpio el intercambiador de calor; el ingenioso sistema con sinfín motorizado extrae automáticamente la ceniza en un cajón lateral. El exclusivo quemador patentado "PelletPower®" deja invariada la mezcla de aire primario y secundario. La ceniza no queda en el interior del quemador, sino que es empujado a sus lados hasta que entra en el cajón de ceniza lateral.

Sistema per l'estrazione automatica della cenere
Automatic system for ash extracting





THERMOPUFFER 400
THERMOPUFFER 500
Accumulo (puffer)
Pufferspeicher
Puffer tank
Ballons d'accumulation (puffer)
Estanque (puffer)

THERMOSOLE®2.0
THERMOSOLE®2.6
Collettore solare
Solarkollektoren
Solar heating unit
Panneaux solaires
Placa solar



THERMOCELL® 250 / 400 / 500 It
Accumuli a stratificazione
Geschichtete termische Pufferspeichern
Stratification thermal stores
Ballons d'accumulation à stratification
Acumulaciòn tèrmico a estratificaciòn

COMPACT / COMPACT MATIC



INTEGRA TR-PACK

- ITA Caldaia a pellet abbinato a pannelli solari e accumuli. L'impianto termoidraulico deve essere realizzato secondo normativa locale e dotato di tutti gli accessori di sicurezza e controllo.
- DEU Pelletkessel mit Solar- und Speicheranschluss. Die Heizanlage muss die geltenden Bestimmungen befolgen und mit allen lokalen Sicherheits- und Kontrollelementen versehen sein.
- ENG Pellet boiler coupled with solar heating system. All installations must be realized according to local current normatives and must be provided with check up and safety instruments.
- FRA Chaudière à granulés accouplée aux panneaux solaires. L'installation de chauffage doit être réalisée suivant les réglementations locales et avoir tous les systèmes de sécurité et contrôle.
- ESP Caldera de pellet combinado con placa solar. Cada instalaciòn termohidràulica tiene que ser realizada según normativa local y dotada de todos los accesorios de seguridad y control.

INSTALLA THERMOCELL: Thermorossi ti assicura una **ESTENSIONE DI GARANZIA A 5 ANNI** per i corpi di caldaie e termostufe a pellet, in caso di una nuova installazione, previa verifica da parte di ASTEC.

INSTALL THERMOCELL: Thermorossi guarantees a **WARRANTY EXTENSION TO 5 YEARS** for the pellet boilers and the pellet heating generators, in case of a new installation, after a previous check made by the technical assistance.

INSTALLEZ LE THERMOCELL : Thermorossi vous offre une **EXTENSION DE GARANTIE À 5 ANS** sur le corps des chaudières et des thermo-poêles à granulés, pour les nouvelles installations, après contrôle de l'assistance technique.

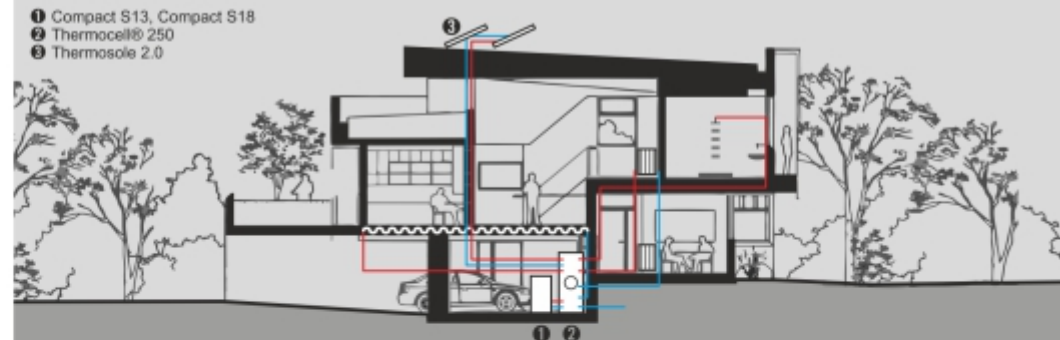
Esempio 1

Fino a 140 m²
Example 1 - Up to 140 m²

ITA - Soluzione a risparmio energetico alternativa ed ecologica al tradizionale sistema di riscaldamento con caldaia a pellet dotata di bruciatore brevettato, accumulatore a stratificazione, pannelli solari termici.

ENG - Energy saving solution which offers an ecological alternative to the traditional heating systems, consisting in a pellet boiler with patented burner, stratification water storage, solar heating units.

FRA - Solution à économie d'énergie, écologique et alternative au système de chauffage traditionnel, composée d'une chaudière à granulés dotée de brûleur breveté, d'un ballon d'accumulation à stratification naturelle, et de panneaux solaires thermiques.



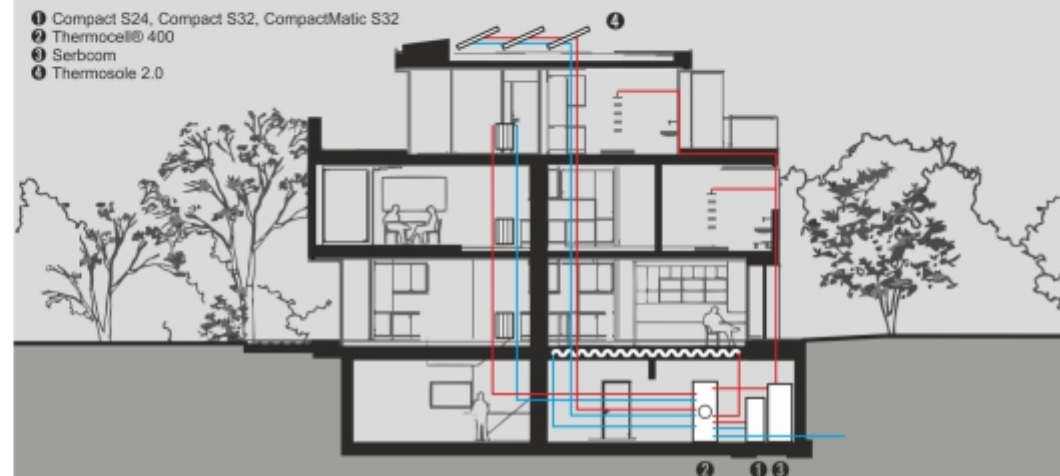
Esempio 2

Fino a 265 m²
Example 2 - Up to 265 m²

ITA - Soluzione a risparmio energetico alternativa ed ecologica al tradizionale sistema di riscaldamento con prolungata autonomia grazie alla caldaia a pellet con bruciatore brevettato, accumulatore a stratificazione, pannelli solari termici e serbatoio pellet aggiuntivo fino a 100 kg.

ENG - Energy saving solution which offers an ecological alternative to the traditional heating systems, granting a longer autonomy thanks to the pellet boiler with patented burner, stratification water storage, solar heating units and extra pellet tank up to 100 Kg of capacity.

FRA - Solution à économie d'énergie, écologique et alternative au système de chauffage traditionnel, à autonomie prolongée, composée d'une chaudière à granulés dotée de brûleur breveté, d'un ballon d'accumulation à stratification naturelle, de panneaux solaires thermiques, et d'un réservoir à granulés supplémentaire d'une capacité de 100 kg.



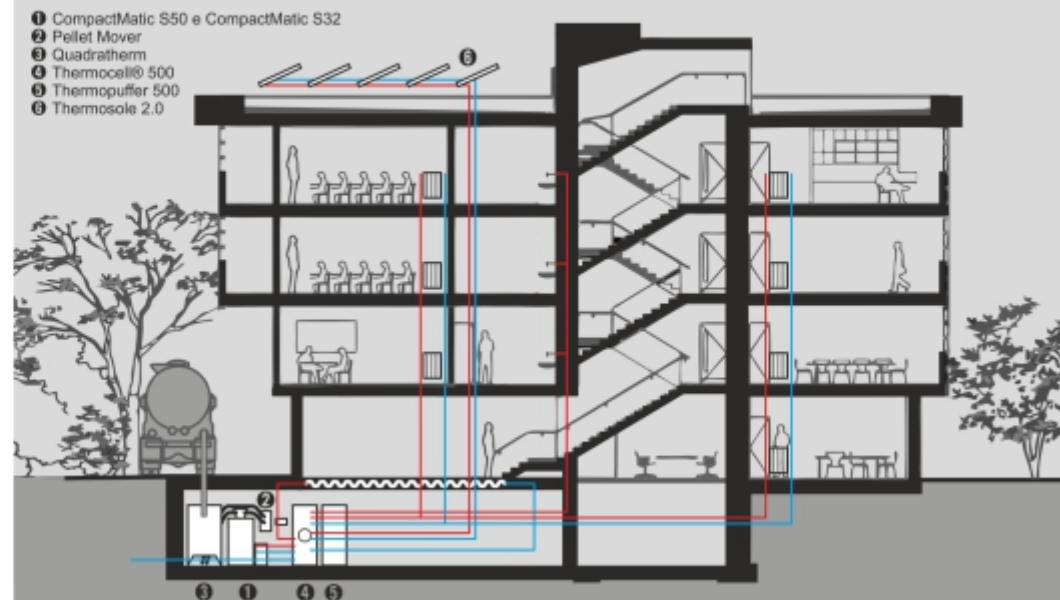
Esempio 3

Fino a 400 m²
Example 3 - Up to 400 m²

ITA - Soluzione automatica con intervalli di pulizia e caricamento prolungati grazie alla caldaia a pellet dotata di bruciatore brevettato, scambiatore di calore con turbolatori motorizzati, coclee per l'estrazione della cenere. Il sistema gestisce l'accumulo a stratificazione, modulo di espansione, pannelli solari termici, serbatoio pellet supplementare con capacità totale fino a 10 ql. e sistema di caricamento pneumatico.

ENG - The innovative solution featuring automatic cleaning and loading phases represents the additional comfort of the pellet boiler with patented burner, heat exchanger with motorized cleaning turbolators, screws for the automatic extraction of the ash. This technology permits to manage a stratification water storage, solar heating units, extra pellet tank up to 10 q of capacity and automatic pellet loading system.

FRA - Solution automatique aux intervalles de nettoyage et chargement prolongés, grâce à la chaudière à granulés dotée de brûleur breveté, échangeur de chaleur avec turbulateurs motorisés, vis-sans-fin motorisées pour l'extraction automatique des cendres. Le système gère le ballon d'accumulation à stratification naturelle, le module d'expansion, les panneaux solaires thermiques, le réservoir à granulés supplémentaire avec capacité jusqu'à 1000 kg., et le système de chargement pneumatique.



GESTIONE SOFTWARE INTEGRATA DI:

Software Integrated control of: - Gestion software intégrée de :



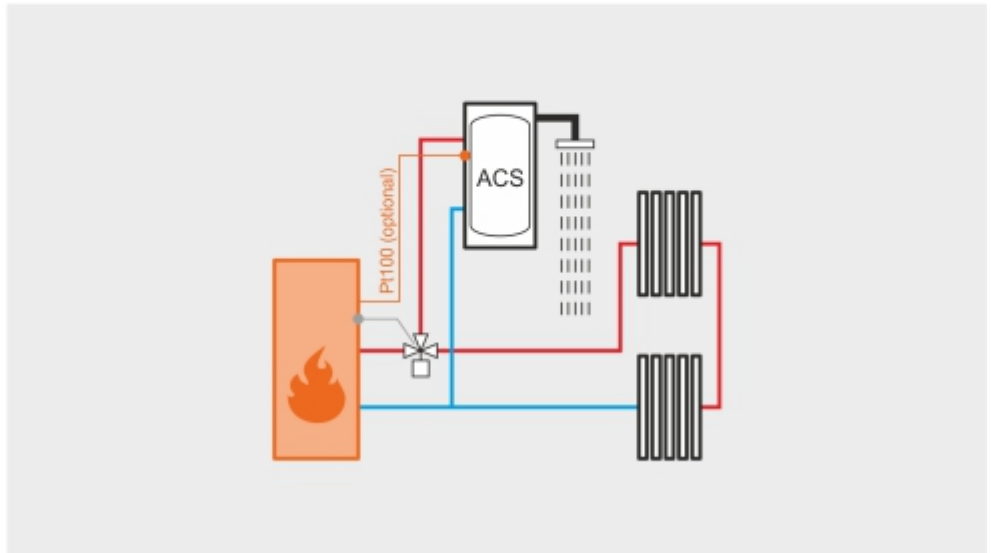
BOLLITORE Acqua calda sanitaria (ACS) Funzione «THERMO ACS»

DOMESTIC HOT WATER STORAGE (DHW) «THERMO ACS» function
BOUILLEUR D'EAU CHAUDE SANITAIRE (ECS) Fonction « THERMO ACS »

ITA - Gestione di ACS rispetto l'impianto di riscaldamento, programmabile anche a fasce orarie, con commutazione della valvola dedicata. Il differenziale termico della sonda al bollitore è facilmente regolabile dall'utente. In questo modo "Thermo ACS" riduce le accensione garantendo il massimo risparmio energetico.

ENG - Domestic hot water DHW and heating system controls, possibility to set timing programs thanks to the dedicated valve. The thermal differential of the DHW boiler sensor is easy to be controlled by the user. This function, called "Thermo ACS", reduces the number of boiler Start phases in order to guarantee the highest level of energy saving.

FRA - Gestion de l'eau chaude sanitaire en priorité sur le chauffage, programmable par tranches horaires, par commutation de la vanne dédiée. Le différentiel thermique de la sonde du bouilleur est aisément réglable par l'utilisateur. Cette fonction « Thermo ACS » réduit le nombre d'allumages de la chaudière, garantissant le plus haut niveau d'économie d'énergie.



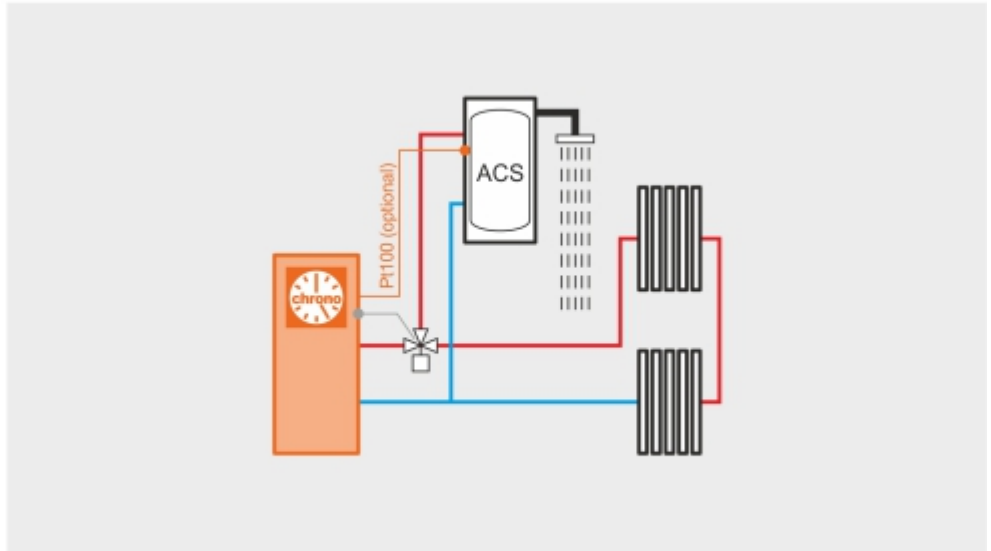
BOLLITORE ACS Funzione «ACS SUMMER»

DOMESTIC HOT WATER STORAGE (DHW) «ACS SUMMER» function
BOUILLEUR D'EAU CHAUDE SANITAIRE (ECS) Fonction « ACS SUMMER »

ITA - Gestione di ACS nel periodo estivo programmabile anche a fasce orarie. Il differenziale termico della sonda è facilmente regolabile dall'utente. ACS SUMMER promuove ACS anche quando il vostro impianto di riscaldamento è disattivato, garantendo il massimo risparmio energetico.

ENG - Summertime Domestic hot water DHW control, possibility to set timing programs. The thermal differential of the DHW boiler sensor is easy to be controlled by the user. This function called "ACS SUMMER" guarantees DHW also when the central heating system is switched-off, with the highest level of energy saving.

FRA - Gestion de l'eau chaude sanitaire en été, programmable par tranches horaires. Le différentiel thermique de la sonde du bouilleur est aisément réglable par l'utilisateur. Cette fonction « ACS SUMMER » fournit l'ECS quand le chauffage est désactivé, garantissant le plus haut niveau d'économie d'énergie.



GESTIONE SOFTWARE INTEGRATA DI:

Software Integrated control of: - Gestion software intégrée de :



#3



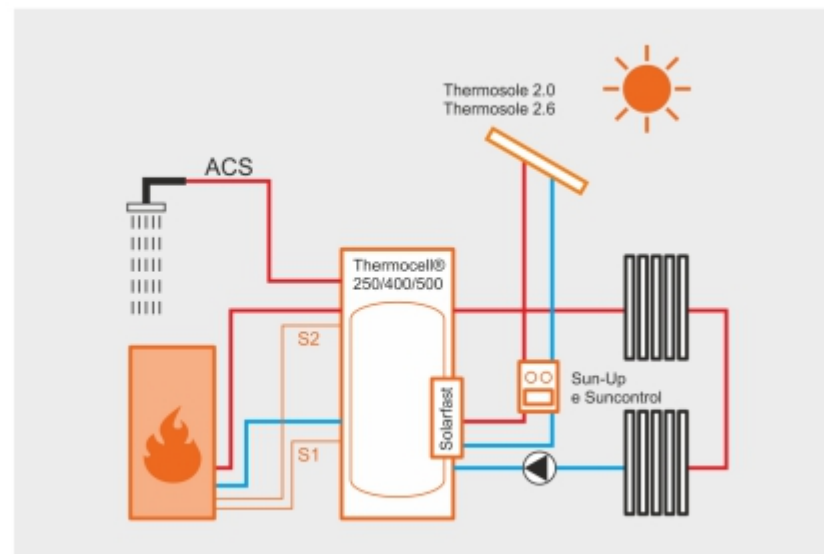
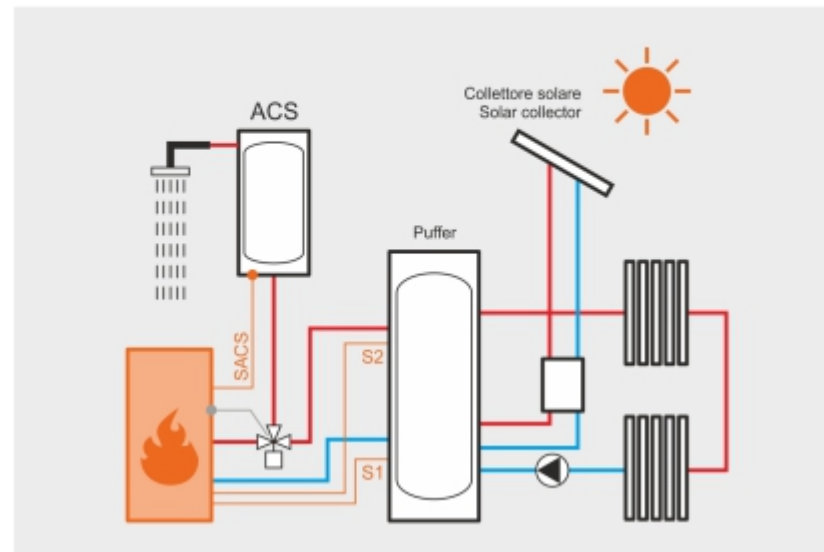
ACCUMULO CON BOLLITORE ACS ESTERNO O INTEGRATO Funzione «THERMOCONTROL»

WATER STORAGE WITH EXTERNAL OR INTEGRATED DHW BOILER – «THERMOCONTROL» function
BALLON D'ACCUMULATION (PUFFER) AVEC BOUILLEUR ECS EXTERNE OU INTEGRE – Fonction «THERMOCONTROL»

ITA - Gestione della temperatura di un sistema ad accumulo, anche a fasce orarie programmate, per mezzo di due sonde di temperatura. I valori di settaggio sono facilmente regolabili dall'utente. Il controllo di temperatura avviene in punti specifici considerando la stratificazione del calore tipica dei sistemi ad accumulo. Si mantiene compatibile l'installazione di un ACS interposto fra il generatore e l'accumulo. Con Thermocell (ACCUMULO) e Thermocontrol (funzione di controllo) si raggiunge la migliore delle soluzioni orientate al risparmio energetico studiata da Thermorossi.

ENG - Hot water storage temperature control with the possibility to set timing programs through two temperature sensors. The setting values are easy to be modified by the user. Temperature controls are located in a specific area of the storage, according to the heating stratification typical of these hot water storage. Possibility to install a DHW boiler between the heat generator and the water storage. With Thermocell (water storage) and Thermocontrol (control function) the highest energy-saving level is achieved.

FRA - Gestion de la température d'un système d'accumulation, programmable par tranches horaires, au moyen de deux sondes de température. Les valeurs de paramétrage sont aisément réglables par l'utilisateur. Le contrôle de la température est situé en points spécifiques du ballon, selon la stratification typique des systèmes d'accumulation. Possibilité d'installer un bouilleur d'ECS entre le générateur et le ballon d'accumulation. Avec le Thermocell (accumulation) et le Thermocontrol (fonction de contrôle), le plus haut niveau d'économie d'énergie signé Thermorossi est rejoint.



CONTROLLO AUTOMATICO ON/OFF E MODULAZIONE DI POTENZA

Automatic control ON/OFF and/or Power modulation - Contrôle automatique ON/OFF et/ou modulation de puissance



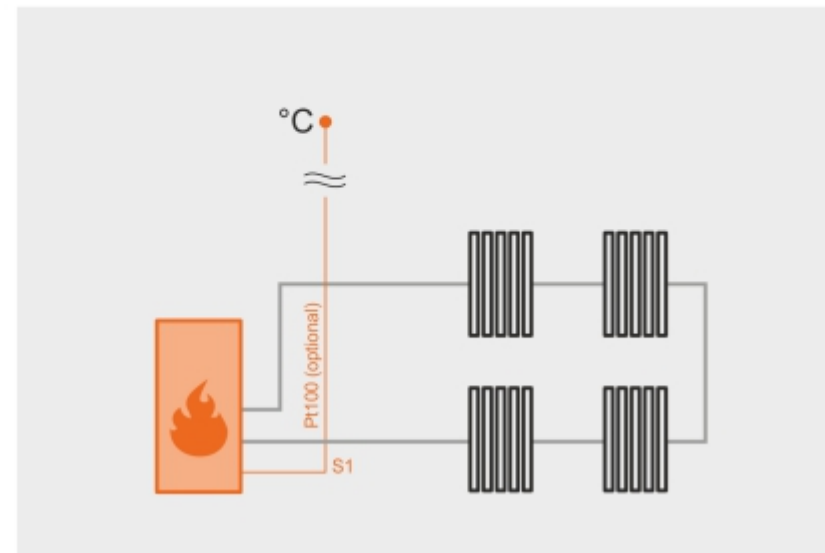
#4 SONDA AMBIENTE Funzione «T. AMBIENT»

ROOM SENSOR - «T. Ambient» function
SONDE D'AMBIANCE - Fonction «T. Ambient»

ITA - Controllo della temperatura ambiente associato a due esclusivi livelli di funzionalità al generatore. Il controllo della temperatura «T ambient» avviene per mezzo di una sonda con differenziale termico e funzionalità specifica a garantire il massimo risparmio energetico. «T ambient» riduce al minimo le accensioni e gli sprechi di energia tipici dei termostati ambienti tradizionali.

ENG - The room temperature can be controlled by two electrical features of the boiler. Activating the «T ambient» feature, the temperature is controlled by a special thermic differential sensor with guarantees the highest level of energy saving. «T ambient» reduces the number of Starts and the waste of energy consumption, which is typical of other traditional room thermostats.

FRA - Contrôle de la température ambiante associé à deux niveaux exclusifs de fonctions du générateur. Le contrôle de la température «T ambient», au moyen d'une sonde de température à différentiel thermique et d'une fonction spécifique, garantit le plus haut niveau d'économie d'énergie. «T ambient» réduit au minimum le nombre d'allumages de la chaudière et le gaspillage d'énergie typiques des thermostats d'ambiance traditionnels.



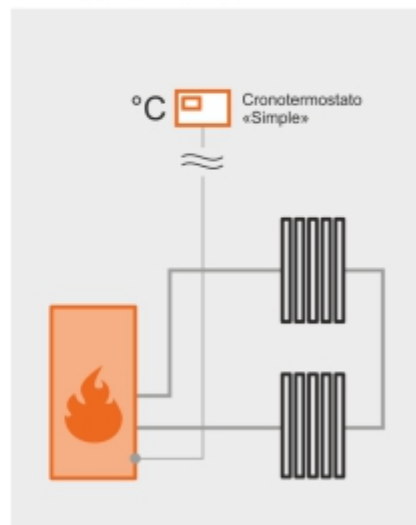
#5 TERMOSTATO AMBIENTE (optional) Contatti esterni (modulazione o ON/OFF)

ROOM THERMOSTAT (optional) - External contacts (modulation or ON/OFF)
THERMOSTAT D'AMBIANCE (optionnel) - Contacts externes (modulation ou ON/OFF)

ITA - Predisposizione del contatto dedicato alla connessione di un termostato ambiente tradizionale: funzionalità di messa a minimo del generatore o attivazione/spengimento del generatore a scelta dell'installatore.

ENG - Ready for the connection of a traditional room thermostat: in this case the installer can choose between stability at minimum power or complete OFF once the target temperature is reached

FRA - Prédiposition d'un contact dédié à un thermostat d'ambiance traditionnel. Cette fonction permet de mettre le générateur à la puissance minimum ou de l'allumer et l'éteindre, selon les nécessités de l'utilisateur.



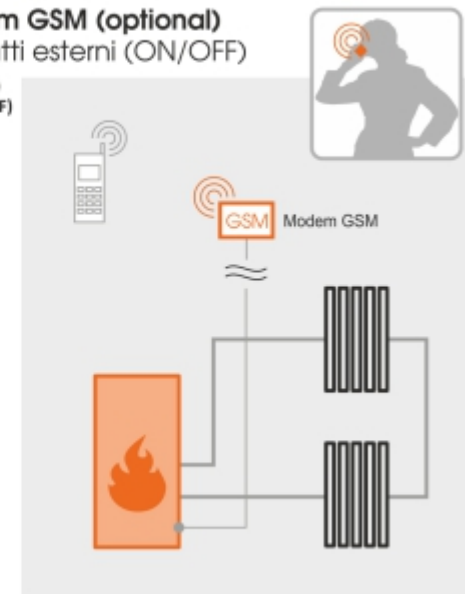
#6 Modem GSM (optional) Contatti esterni (ON/OFF)

GSM MODEM (optional) - external contacts (ON/OFF)
MODEM GSM (optionnel) - Contacts externes (ON/OFF)

ITA - Controllo di accensione o/e spegnimento del generatore tramite un semplice messaggio SMS.

ENG - Heat generator can be switched ON and OFF through an SMS message.

FRA - Contrôle d'allumage et extinction du générateur par SMS.





PELLETPOWER[®]

La linea «SILVER»

- ITA Caldaia a pellet dal design contemporaneo, ideale per il riscaldamento domestico diventa il cuore dell'impianto facilmente integrabile grazie alle misure compatte.
- ENG Pellet-burning boiler with modern design, if you would like to heat a domestic environment it provides the ideal solution. It becomes the core of the system, easy to be integrated thanks to its compact dimensions.
- FRA Chaudière à granulés au design contemporain, idéale pour le chauffage domestique, elle devient le cœur du circuit et est facilement intégrable grâce à ses mesures compactes.

Power meets design

m² 113^(b)_(a)Area riscaldabile (max)
Beheizte Fläche (max)
Heatable area (max)
Chauffer jusqu'à (max)
Zona calefiable (max)**kw 12.5**^(a)Potenza nominale (max)
Nennleistung (max)
Rated power (max)
Puissance nominale (max)
Potencia nominal (max)**kw 13.7**^(a)Potenza al focolare (max)
Feuerleistung (max)
Power to the hearth (max)
Puissance au foyer (max)
Energía al hogar (max)

COMPACT S13 class 5

- ITA** L'innovativo bruciatore motorizzato con tecnologia brevettata PELLETPOWER® mantiene la resa termica elevata e costante nell'arco dell'intera giornata: mantenere il bruciatore pulito significa ridurre sia la manutenzione ordinaria che i costi di combustibile, con un rapido ammortamento del generatore. Grazie all'efficiente scambiatore di calore THERMOCORE®, formato da un fascio tubiero dotato di turbolatori e grazie al funzionamento automatico con modulazione di potenza, Compact ottiene un rendimento superiore al 90%. La robustezza del corpo caldaia, la silenziosità, la facilità di gestione, l'interfaccia con serbatoi aggiuntivi, la pulizia semplificata e le basse emissioni fanno della gamma Compact una soluzione alternativa ed ecologica al tradizionale sistema di riscaldamento domestico.
- ENG** The PELLETPOWER® innovative patented burner maintains the correct rate of oxygen keeping the efficiency of combustion stable for longer periods: keeping the burner clean means reducing cleaning time and fuel costs, and payback boiler costs over a few years. Thanks to the high efficient vertical pipes heat exchanger THERMOCORE®, and thanks to the automatic power modulation working principle, Compact performs a thermal efficiency of more than 90%. The stability of the boilers structure, the silence, the easier way to manage and clean it, and its very low emissions, make the Compact range the alternative and ecological solution to the traditional heating system.
- FRA** L'innovant brûleur motorisé avec technologie brevetée PELLETPOWER® maintient le rendement thermique élevé et constant tout au long du jour : garder le brûleur propre signifie réduire aussi bien la manutention ordinaire que les frais de combustible, avec un amortissement plus rapide du générateur. Grâce à son efficient échangeur de chaleur THERMOCORE®, formé d'un faisceau tubulaire doté de turbulateurs, et grâce à son fonctionnement automatique avec modulation de puissance, la Compact obtient un rendement supérieur à 90%. La robustesse du corps de chaudière, le silence de fonctionnement, la facilité de gestion, l'interface avec les réservoirs supplémentaires, le nettoyage simplifié, et les basses émissions, font de la gamme Compact une solution alternative et écologique au système de chauffage domestique traditionnel.

GESTIONE SOFTWARE INTEGRATA DI:

Software Integrated control of: - Gestion software intégrée de :



BOLLITORE ACS Funzione «THERMO ACS» e «ACS SUMMER»

DOMESTIC HOT WATER STORAGE (DHW) «THERMO ACS» and «ACS SUMMER» function
BOUILLEUR D'EAU CHAUDE SANITAIRE (ECS) Fonction «THERMO ACS» et «ACS SUMMER»

Vedi sezione introduttiva pellet (esempi #1 e #2) - See pellet introduction section (examples #1 and #2)
Voir section introductive granulés (exemples #1 et #2)



ACCUMULO O PUFFER CON SISTEMA DI PRODUZIONE ACS ESTERNO O INTEGRATO - Funzione «THERMOCONTROL»

WATER STORAGE WITH EXTERNAL OR INTEGRATED DHW BOILER - «THERMOCONTROL» function
BALLON D'ACCUMULATION (PUFFER) AVEC BOUILLEUR ECS EXTERNE OU INTEGRE - Fonction «THERMOCONTROL»

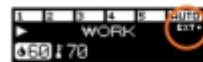
Vedi sezione introduttiva pellet (esempio #3) - See pellet introduction section (example #3)
Voir section introductive granulés (exemple #3)



SONDA AMBIENTE Funzione «T. AMBIENT»

ROOM SENSOR - «T. Ambient» function
SONDE D'AMBIANCE - Fonction «T. Ambient»

Vedi sezione introduttiva pellet (esempio #4) - See pellet introduction section (example #4)
Voir section introductive granulés (exemple #4)



CONTATTI ESTERNI PER GESTIONE ON/OFF Con termostato ambiente o centralina GSM

EXTERNAL CONTACTS FOR ON/OFF CONTROL with room thermostat or gsm modem
CONTACTS EXTERNES POUR GESTION ON/OFF par thermostat d'ambiance ou modem gsm

Vedi sezione introduttiva pellet (esempi #5 e #6) - See pellet introduction section (examples #5 and #6)
Voir section introductive granulés (exemples #5 et #6)



Pannello digitale LCD di nuovo design implementato da messaggi grafici semplici ed intuitivi
The new design of the LCD control panel has been updated with simple visual messages

PELLETPOWER®

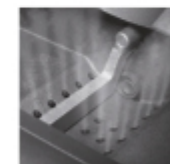


Mantello di nuovo design facile da integrare in un ambiente domestico, con forte strato di coibentazione
New design of the boiler coating, easy to be integrated in a domestic environment, with a strong insulation layer

Scambiatore di calore con tecnologia Thermocore® dotato di turbolatori
Thermocore® pipe heat exchanger equipped with turbolators

Brucciore brevettato PelletPower®
PelletPower® patented burner

Pulizia semplificata grazie alla tecnologia EasyCleaning
Simplified cleaning system EASYCLEANING



Grande scambio di calore grazie all'ampio volume bagnato dall'acqua
High heat exchange thanks to the wide water jacket

Mantello di nuovo design facile da integrare in un ambiente domestico, con forte strato di coibentazione
New design of the boiler coating, easy to be integrated in a domestic environment, with a strong insulation layer

Pannello digitale LCD di nuovo design implementato da messaggi grafici semplici ed intuitivi
The new design of the LCD control panel has been updated with simple visual messages

Ampio serbatoio pellet con rete di sicurezza
Wide pellet hopper with safety net

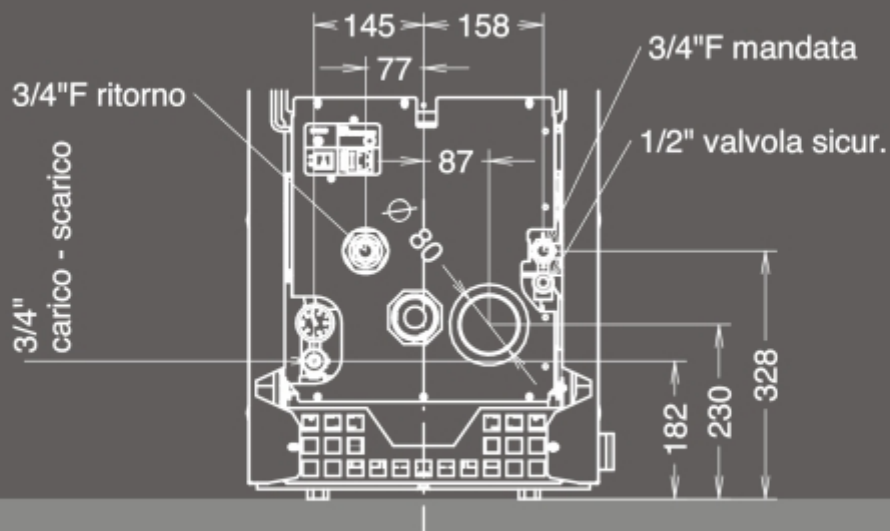
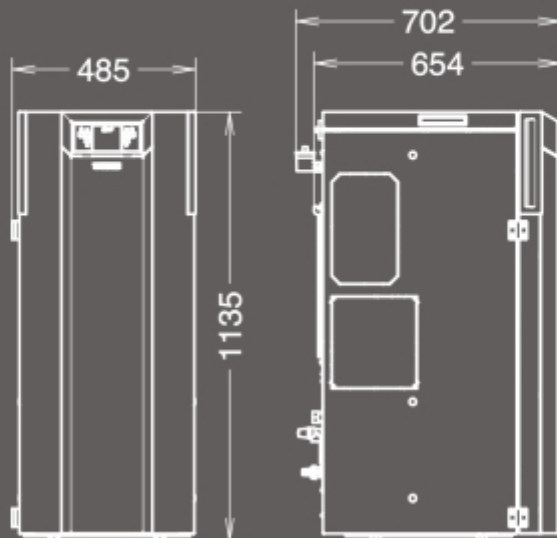
Scambiatore di calore con tecnologia Thermocore® dotato di turbolatori
Thermocore® pipe heat exchanger equipped with turbulators

Brucciore brevettato PelletPower®
PelletPower® patented burner

Cassetto cenere di grandi dimensioni
Wide ash pan

Pulizia semplificata grazie alla tecnologia EasyCleaning
Simplified cleaning system EASYCLEANING





Optional

Silver



Valvola termostatica a 3 vie 1" FFF 55 OT

Thermostatic valve 3-ways 1" FFF 55 OT

Vanne thermostatique 3 voies 1" FFF 55 OT



Sonda Pt100 per funzione «THERMOCONTROL» (min 2 pz)

Pt100 sensor for «THERMOCONTROL» function (min 2 pc)

Sonde Pt100 pour fonction « THERMOCONTROL » (min 2 pcs)



Serbcom (optional)

Serbatoio aggiuntivo (1 pz - capacità 100 Kg)

Extra pellet tank (1 pc - capacity 100 Kg)

Réservoir auxiliaire (1 pcs - capacité 100 Kg)



Thermopuffer 400 / 500 (optional)

accumulo a stratificazione;

Thermisch geschichtete Pufferspeichern;

Stratification thermal stores;

Ballons d'accumulation à stratification;

Acumuladores por estratificación;



Thermocell® 250 / 400 / 500 (optional)

accumulo a stratificazione con funz. ACS

Thermisch geschichtete Pufferspeichern mit BWW;

Stratification thermal stores with DHW;

Ballons d'accumulation à stratification avec ECS;

Acumuladores por estratificación con ACS;



Thermosole® 2.0 e 2.6 (optional)

collettori solari;

Solarkollektoren;

Solar heating unit;

Panneau solaire;

Placa solar;



Pellet Mover (optional)

Sistema di caricamento automatico del pellet.

Automatic pellet feeding system

Système automatique de chargement des granulés



Quadratherm (optional)

Serbatoio ausiliario (max 1000 Kg - solo con Pellet Mover)

Additional pellet hopper (max 1000 Kg - only with Pellet Mover)

Réservoir auxiliaire (max 1000 Kg - uniquement avec Pellet Mover)

1135x485x702



4,2 - 13,7



3,7 - 12,5



91



113



0,9 - 2,9



19



149



m² 142^(b)_(a)Area riscaldabile (max)
Beheizte Fläche (max)
Heatable area (max)
Chauffer jusqu'à (max)
Zona calefiable (max)**kw 15.8**^(a)Potenza nominale (max)
Nennleistung (max)
Rated power (max)
Puissance nominale (max)
Potencia nominal (max)**kw 17.1**^(a)Potenza al focolare (max)
Feuerbrunnleistung (max)
Power to the hearth (max)
Puissance au foyer (max)
Energía al hogar (max)

COMPACT S18 class 5

- ITA** Caldaia a pellet dal design contemporaneo, ideale per il riscaldamento domestico diventa il cuore dell'impianto facilmente integrabile grazie alle misure compatte. L'innovativo bruciatore motorizzato con tecnologia brevettata PELLETPOWER® mantiene la resa termica elevata e costante nell'arco dell'intera giornata: mantenere il bruciatore pulito significa ridurre sia la manutenzione ordinaria che i costi di combustibile, con un rapido ammortamento del generatore. Grazie all'efficiente scambiatore di calore THERMOCORE®, formato da un fascio tubiero dotato di turbolatori e grazie al funzionamento automatico con modulazione di potenza, Compact ottiene un rendimento superiore al 90%. La robustezza del corpo caldaia, la silenziosità, la facilità di gestione, l'interfaccia con serbatoi aggiuntivi, la pulizia semplificata e le basse emissioni fanno della gamma Compact una soluzione alternativa ed ecologica al tradizionale sistema di riscaldamento domestico.
- ENG** Pellet-burning boiler with modern design, if you would like to heat a domestic environment it provides the ideal solution. It becomes the core of the system, easy to be integrated thanks to its compact dimensions. The PELLETPOWER® innovative patented burner maintains the correct rate of oxygen keeping the efficiency of combustion stable for longer periods: keeping the burner clean means reducing cleaning time and fuel costs, and payback boiler costs over a few years. Thanks to the high efficient vertical pipes heat exchanger THERMOCORE®, and thanks to the automatic power modulation working principle, Compact performs a thermal efficiency of more than 90%. The stability of the boilers structure, the silence, the easier way to manage and clean it, and its very low emissions, make the Compact range the alternative and ecological solution to the traditional heating system.
- FRA** Chaudière à granulés au design contemporain, idéale pour le chauffage domestique, elle devient le cœur du circuit et est facilement intégrable grâce à ses dimensions compactes. L'innovant brûleur motorisé avec technologie brevetée PELLETPOWER® maintient le rendement thermique élevé et constant tout au long du jour : garder le brûleur propre signifie réduire aussi bien la manutention ordinaire que les frais de combustible, avec un amortissement plus rapide du générateur. Grâce à son efficient échangeur de chaleur THERMOCORE®, formé d'un faisceau tubulaire doté de turbulateurs, et grâce à son fonctionnement automatique avec modulation de puissance, la Compact obtient un rendement supérieur à 90%. La robustesse du corps de chaudière, le silence de fonctionnement, la facilité de gestion, l'interface avec les réservoirs supplémentaires, le nettoyage simplifié, et les basses émissions, font de la gamme Compact une solution alternative et écologique au système de chauffage domestique traditionnel.

GESTIONE SOFTWARE INTEGRATA DI:

Software Integrated control of: - Gestion software intégrée de :



BOLLITORE ACS Funzione «THERMO ACS» e «ACS SUMMER»

DOMESTIC HOT WATER STORAGE (DHW) «THERMO ACS» and «ACS SUMMER» function
BOUILLEUR D'EAU CHAUDE SANITAIRE (ECS) Fonction « THERMO ACS » et « ACS SUMMER »

Vedi sezione introduttiva pellet (esempi #1 e #2) - See pellet introduction section (examples #1 and #2)
Voir section introductive granulés (exemples #1 et #2)



ACCUMULO O PUFFER CON SISTEMA DI PRODUZIONE ACS ESTERNO O INTEGRATO - Funzione «THERMOCONTROL»

WATER STORAGE WITH EXTERNAL OR INTEGRATED DHW BOILER - «THERMOCONTROL» function
BALLON D'ACCUMULATION (PUFFER) AVEC BOUILLEUR ECS EXTERNE OU INTEGRE - Fonction «THERMOCONTROL»

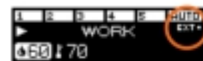
Vedi sezione introduttiva pellet (esempio #3) - See pellet introduction section (example #3)
Voir section introductive granulés (exemple #3)



SONDA AMBIENTE Funzione «T. AMBIENT»

ROOM SENSOR - «T. Ambient» function
SONDE D'AMBIANCE - Fonction «T. Ambient»

Vedi sezione introduttiva pellet (esempio #4) - See pellet introduction section (example #4)
Voir section introductive granulés (exemple #4)



CONTATTI ESTERNI PER GESTIONE ON/OFF Con termostato ambiente o centralina GSM

EXTERNAL CONTACTS FOR ON/OFF CONTROL with room thermostat or gsm modem
CONTACTS EXTERNES POUR GESTION ON/OFF par thermostat d'ambiance ou modem gsm

Vedi sezione introduttiva pellet (esempi #5 e #6) - See pellet introduction section (examples #5 and #6)
Voir section introductive granulés (exemples #5 et #6)



Pannello digitale LCD di nuovo design
implementato da messaggi
grafici semplici ed intuitivi
The new design of the LCD
control panel has been updated
with simple visual messages

PELLETPOWER®

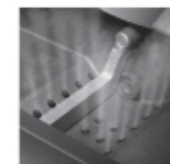


Mantello di nuovo design
facile da integrare in un ambiente domestico,
con forte strato di coibentazione
New design of the boiler coating,
easy to be integrated
in a domestic environment,
with a strong insulation layer

Scambiatore di calore con tecnologia
Thermocore® dotato di turbolatori
Thermocore® pipe heat exchanger
equipped with turbolators

Bruciatore brevettato PelletPower®
PelletPower® patented burner

Pulizia semplificata grazie
alla tecnologia EasyCleaning
Simplified cleaning system
EASYCLEANING



Grande scambio di calore grazie all'ampio volume bagnato dall'acqua
High heat exchange thanks to the wide water jacket

Mantello di nuovo design facile da integrare in un ambiente domestico, con forte strato di coibentazione
New design of the boiler coating, easy to be integrated in a domestic environment, with a strong insulation layer

Pannello digitale LCD di nuovo design implementato da messaggi grafici semplici ed intuitivi
The new design of the LCD control panel has been updated with simple visual messages

Ampio serbatoio pellet con rete di sicurezza
Wide pellet hopper with safety net

Scambiatore di calore con tecnologia Thermocore dotato di turbolatori
Thermocore pipe heat exchanger equipped with turbolators

Brucciore brevettato PelletPower®
PelletPower® patented burner

Cassetto cenere di grandi dimensioni
Wide ash pan

Pulizia semplificata grazie alla tecnologia EasyCleaning
Simplified cleaning system EASYCLEANING



Optional

Silver



Valvola termostatica a 3 vie 1" FFF 55 OT

Thermostatic valve 3-ways 1" FFF 55 OT

Vanne thermostatique 3 voies 1" FFF 55 OT



Sonda Pt100 per funzione «THERMOCONTROL» (min 2 pz)

Pt100 sensor for «THERMOCONTROL» function (min 2 pc)

Sonde Pt100 pour fonction « THERMOCONTROL » (min 2 pcs)



Serbcom (optional)

Serbatoio aggiuntivo (1 pz - capacità 100 Kg)

Extra pellet tank (1 pc - capacity 100 Kg)

Réservoir auxiliaire (1 pcs - capacité 100 Kg)



Thermopuffer 400 / 500 (optional)

accumulo a stratificazione;

Thermisch geschichtete Pufferspeichern;

Stratification thermal stores;

Ballons d'accumulation à stratification;

Acumuladores por estratificación;



Thermocell® 250 / 400 / 500 (optional)

accumulo a stratificazione con funz. ACS

Thermisch geschichtete Pufferspeichern mit BWW;

Stratification thermal stores with DHW;

Ballons d'accumulation à stratification avec ECS;

Acumuladores por estratificación con ACS;



Thermosole® 2.0 e 2.6 (optional)

collettori solari;

Solarkollektoren;

Solar heating unit;

Panneau solaire;

Placa solar;



Pellet Mover (optional)

Sistema di caricamento automatico del pellet.

Automatic pellet feeding system

Système automatique de chargement des granulés



Quadratherm (optional)

Serbatoio ausiliario (max 1000 Kg - solo con Pellet Mover)

Additional pellet hopper (max 1000 Kg - only with Pellet Mover)

Réservoir auxiliaire (max 1000 Kg - uniquement avec Pellet Mover)

1225x583x794



5,2 - 17,1



4,7 - 15,8



92,3



142



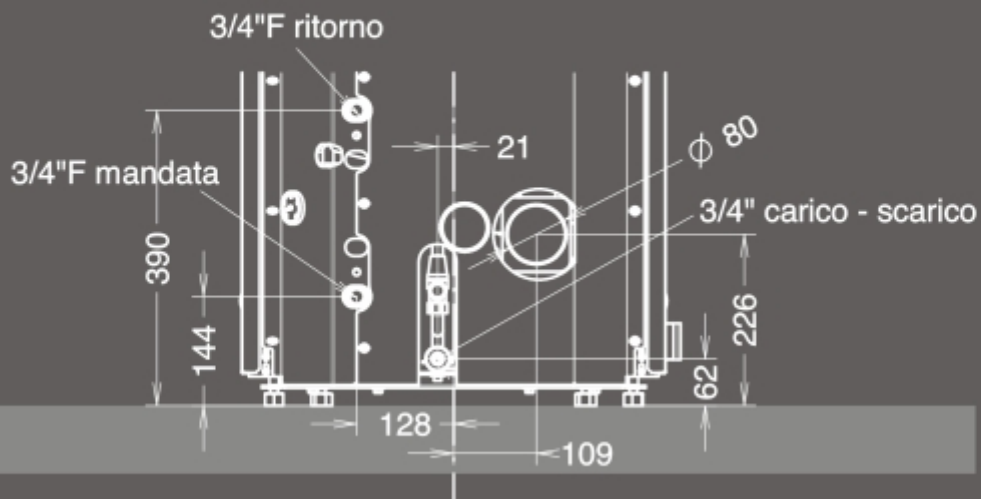
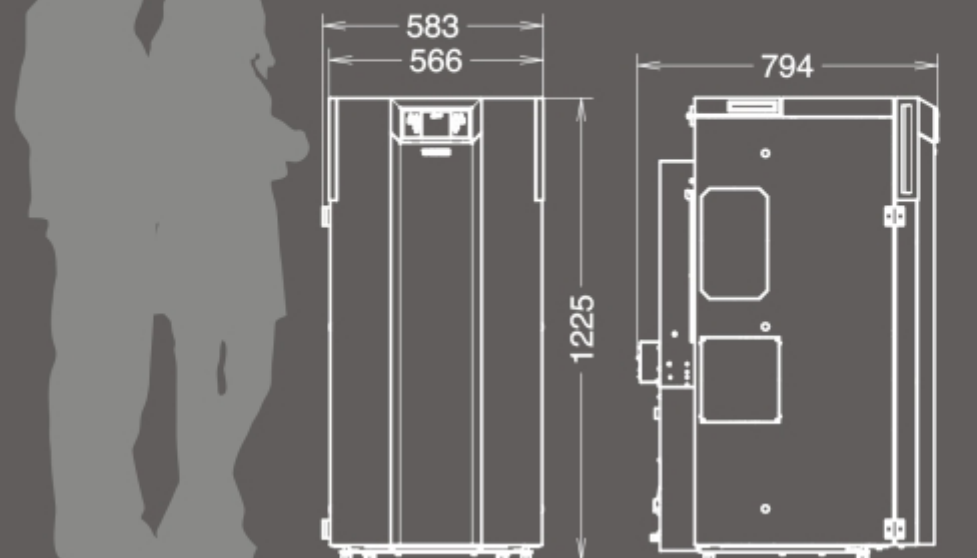
1,1 - 3,7



43



206



m² 180 ^(b)
_(a)Area riscaldabile (max)
Beheizte Fläche (max)
Heatable area (max)
Chauffer jusqu'à (max)
Zona calefiable (max)**kW 20.0** ^(a)Potenza nominale (max)
Nennleistung (max)
Rated power (max)
Puissance nominale (max)
Potencia nominal (max)**kW 22.2** ^(a)Potenza al focolare (max)
Focerrleistung (max)
Power to the hearth (max)
Puissance au foyer (max)
Energía al hogar (max)

COMPACT S24 class 5

- ITA** Caldaia a pellet dal design contemporaneo, ideale per il riscaldamento domestico diventa il cuore dell'impianto facilmente integrabile grazie alle misure compatte. L'innovativo bruciatore motorizzato con tecnologia brevettata PELLETPOWER® mantiene la resa termica elevata e costante nell'arco dell'intera giornata: mantenere il bruciatore pulito significa ridurre sia la manutenzione ordinaria che i costi di combustibile, con un rapido ammortamento del generatore. Grazie all'efficiente scambiatore di calore THERMOCORE®, formato da un fascio tubiero dotato di turbolatori e grazie al funzionamento automatico con modulazione di potenza, Compact ottiene un rendimento superiore al 90%. La robustezza del corpo caldaia, la silenziosità, la facilità di gestione, l'interfaccia con serbatoi aggiuntivi, la pulizia semplificata e le basse emissioni fanno della gamma Compact una soluzione alternativa ed ecologica al tradizionale sistema di riscaldamento domestico.
- ENG** Pellet-burning boiler with modern design, if you would like to heat a domestic environment it provides the ideal solution. It becomes the core of the system, easy to be integrated thanks to its compact dimensions. The PELLETPOWER® innovative patented burner maintains the correct rate of oxygen keeping the efficiency of combustion stable for longer periods: keeping the burner clean means reducing cleaning time and fuel costs, and payback boiler costs over a few years. Thanks to the high efficient vertical pipes heat exchanger THERMOCORE®, and thanks to the automatic power modulation working principle, Compact performs a thermal efficiency of more than 90%. The stability of the boilers structure, the silence, the easier way to manage and clean it, and its very low emissions, make the Compact range the alternative and ecological solution to the traditional heating system.
- FRA** Chaudière à granulés au design contemporain, idéale pour le chauffage domestique, elle devient le cœur du circuit et est facilement intégrable grâce à ses mesures compactes. L'innovant brûleur motorisé avec technologie brevetée PELLETPOWER® maintient le rendement thermique élevé et constant tout au long du jour : garder le brûleur propre signifie réduire aussi bien la manutention ordinaire que les frais de combustible, avec un amortissement plus rapide du générateur. Grâce à son efficient échangeur de chaleur THERMOCORE®, formé d'un faisceau tubulaire doté de turbulateurs, et grâce à son fonctionnement automatique avec modulation de puissance, la Compact obtient un rendement supérieur à 90%. La robustesse du corps de chaudière, le silence de fonctionnement, la facilité de gestion, l'interface avec les réservoirs supplémentaires, le nettoyage simplifié, et les basses émissions, font de la gamme Compact une solution alternative et écologique au système de chauffage domestique traditionnel.

GESTIONE SOFTWARE INTEGRATA DI:

Software Integrated control of: - Gestion software intégrée de :



BOLLITORE ACS Funzione «THERMO ACS» e «ACS SUMMER»

DOMESTIC HOT WATER STORAGE (DHW) «THERMO ACS» and «ACS SUMMER» function
BOUILLEUR D'EAU CHAUDE SANITAIRE (ECS) Fonction « THERMO ACS » et « ACS SUMMER »

Vedi sezione introduttiva pellet (esempi #1 e #2) - See pellet introduction section (examples #1 and #2)
Voir section introductive granulés (exemples #1 et #2)



ACCUMULO O PUFFER CON SISTEMA DI PRODUZIONE ACS ESTERNO O INTEGRATO - Funzione «THERMOCONTROL»

WATER STORAGE WITH EXTERNAL OR INTEGRATED DHW BOILER - «THERMOCONTROL» function
BALLON D'ACCUMULATION (PUFFER) AVEC BOUILLEUR ECS EXTERNE OU INTEGRE - Fonction «THERMOCONTROL»

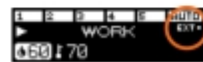
Vedi sezione introduttiva pellet (esempio #3) - See pellet introduction section (example #3)
Voir section introductive granulés (exemple #3)



SONDA AMBIENTE Funzione «T. AMBIENT»

ROOM SENSOR - «T. Ambient» function
SONDE D'AMBIANCE - Fonction «T. Ambient»

Vedi sezione introduttiva pellet (esempio #4) - See pellet introduction section (example #4)
Voir section introductive granulés (exemple #4)



CONTATTI ESTERNI PER GESTIONE ON/OFF Con termostato ambiente o centralina GSM

EXTERNAL CONTACTS FOR ON/OFF CONTROL with room thermostat or gsm modem
CONTACTS EXTERNES POUR GESTION ON/OFF par thermostat d'ambiance ou modem gsm

Vedi sezione introduttiva pellet (esempi #5 e #6) - See pellet introduction section (examples #5 and #6)
Voir section introductive granulés (exemples #5 et #6)



Pannello digitale LCD di nuovo design
implementato da messaggi
grafici semplici ed intuitivi
The new design of the LCD
control panel has been updated
with simple visual messages

PELLETPOWER®

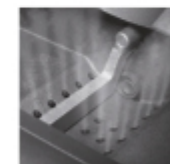


Mantello di nuovo design
facile da integrare in un ambiente domestico,
con forte strato di coibentazione
New design of the boiler coating,
easy to be integrated
in a domestic environment,
with a strong insulation layer

Scambiatore di calore con tecnologia
Thermocore dotato di turbolatori
Thermocore pipe heat exchanger
equipped with turbolators

Bruciatore brevettato PelletPower®
PelletPower® patented burner

Pulizia semplificata grazie alla
tecnologia EasyCleaning
Simplified cleaning system
EASYCLEANING



Grande scambio di calore grazie all'ampio volume bagnato dall'acqua
High heat exchange thanks to the wide water jacket

Mantello di nuovo design facile da integrare in un ambiente domestico, con forte strato di coibentazione
New design of the boiler coating, easy to be integrated in a domestic environment, with a strong insulation layer

Pannello digitale LCD di nuovo design implementato da messaggi grafici semplici ed intuitivi
The new design of the LCD control panel has been updated with simple visual messages

Ampio serbatoio pellet con rete di sicurezza
Wide pellet hopper with safety net

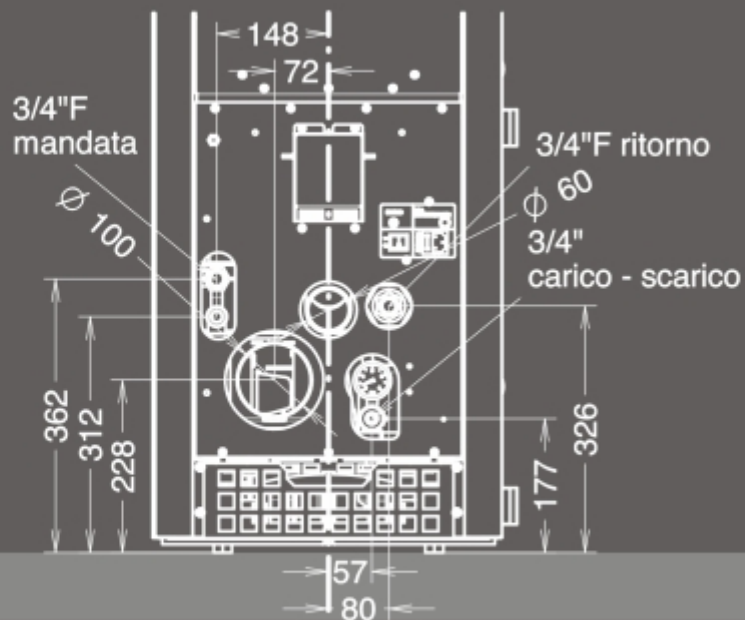
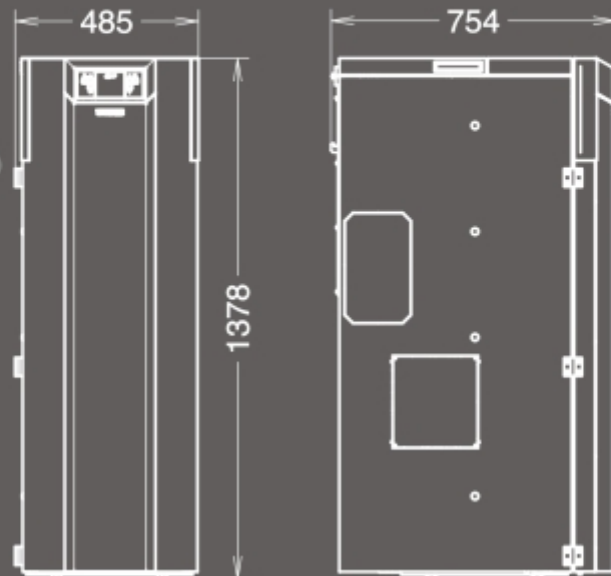
Scambiatore di calore con tecnologia Thermocore dotato di turbolatori
Thermocore pipe heat exchanger equipped with turbolators

Brucciore brevettato PelletPower®
PelletPower® patented burner

Cassetto cenere di grandi dimensioni
Wide ash pan

Pulizia semplificata grazie alla tecnologia EasyCleaning
Simplified cleaning system EASYCLEANING





Optional

Silver



Valvola termostatica a 3 vie 1" FFF 55 OT

Thermostatic valve 3-ways 1" FFF 55 OT

Vanne thermostatique 3 voies 1" FFF 55 OT



Sonda Pt100 per funzione «THERMOCONTROL» (min 2 pz)

Pt100 sensor for «THERMOCONTROL» function (min 2 pc)

Sonde Pt100 pour fonction « THERMOCONTROL » (min 2 pces)



Serbcom (optional)

Serbatoio aggiuntivo (1 pz - capacità 100 Kg)

Extra pellet tank (1 pc - capacity 100 Kg)

Réservoir auxiliaire (1 pces - capacité 100 Kg)



Thermopuffer 400 / 500 (optional)

accumulo a stratificazione;

Thermisch geschichtete Pufferspeichern;

Stratification thermal stores;

Ballons d'accumulation à stratification;

Acumuladores por estratificación;



Thermocell® 250 / 400 / 500 (optional)

accumulo a stratificazione con funz. ACS

Thermisch geschichtete Pufferspeichern mit BWW;

Stratification thermal stores with DHW;

Ballons d'accumulation à stratification avec ECS;

Acumuladores por estratificación con ACS;



Thermosole® 2.0 e 2.6 (optional)

collettori solari;

Solarkollektoren;

Solar heating unit;

Panneau solaire;

Placa solar;



Pellet Mover (optional)

Sistema di caricamento automatico del pellet.

Automatic pellet feeding system

Système automatique de chargement des granulés



Quadratherm (optional)

Serbatoio ausiliario (max 1000 Kg - solo con Pellet Mover)

Additional pellet hopper (max 1000 Kg - only with Pellet Mover)

Réservoir auxiliaire (max 1000 Kg - uniquement avec Pellet Mover)

1378x485x754



6,7 - 22,2



5,9 - 20



90



180



1,4 - 4,6



41



182



m² 265 ^(b)
_(a)Area riscaldabile (max)
Beheizte Fläche (max)
Heatable area (max)
Chauffée jusqu'à (max)
Zona calefiable (max)**kW 29.4** ^(a)Potenza nominale (max)
Nennleistung (max)
Rated power (max)
Puissance nominale (max)
Potencia nominal (max)**kW 31.9** ^(a)Potenza al focolare (max)
Focherleistung (max)
Power to the hearth (max)
Puissance au foyer (max)
Energía al hogar (max)

COMPACT S32 class 5

- ITA** Caldaia a pellet dal design contemporaneo, ideale per il riscaldamento domestico diventa il cuore dell'impianto facilmente integrabile grazie alle misure compatte. L'innovativo bruciatore motorizzato con tecnologia brevettata PELLETPOWER® mantiene la resa termica elevata e costante nell'arco dell'intera giornata: mantenere il bruciatore pulito significa ridurre sia la manutenzione ordinaria che i costi di combustibile, con un rapido ammortamento del generatore. Grazie all'efficiente scambiatore di calore THERMOCORE®, formato da un fascio tubiero dotato di turbolatori e grazie al funzionamento automatico con modulazione di potenza, Compact ottiene un rendimento superiore al 90%. La robustezza del corpo caldaia, la silenziosità, la facilità di gestione, l'interfaccia con serbatoi aggiuntivi, la pulizia semplificata e le basse emissioni fanno della gamma Compact una soluzione alternativa ed ecologica al tradizionale sistema di riscaldamento domestico.
- ENG** Pellet-burning boiler with modern design, if you would like to heat a domestic environment it provides the ideal solution. It becomes the core of the system, easy to be integrated thanks to its compact dimensions. The PELLETPOWER® innovative patented burner maintains the correct rate of oxygen keeping the efficiency of combustion stable for longer periods: keeping the burner clean means reducing cleaning time and fuel costs, and payback boiler costs over a few years. Thanks to the high efficient vertical pipes heat exchanger THERMOCORE®, and thanks to the automatic power modulation working principle, Compact performs a thermal efficiency of more than 90%. The stability of the boilers structure, the silence, the easier way to manage and clean it, and its very low emissions, make the Compact range the alternative and ecological solution to the traditional heating system.
- FRA** Chaudière à granulés au design contemporain, idéale pour le chauffage domestique, elle devient le cœur du circuit et est facilement intégrable grâce à ses mesures compactes. L'innovant brûleur motorisé avec technologie brevetée PELLETPOWER® maintient le rendement thermique élevé et constant tout au long du jour : garder le brûleur propre signifie réduire aussi bien la manutention ordinaire que les frais de combustible, avec un amortissement plus rapide du générateur. Grâce à son efficient échangeur de chaleur THERMOCORE®, formé d'un faisceau tubulaire doté de turbulateurs, et grâce à son fonctionnement automatique avec modulation de puissance, la Compact obtient un rendement supérieur à 90%. La robustesse du corps de chaudière, le silence de fonctionnement, la facilité de gestion, l'interface avec les réservoirs supplémentaires, le nettoyage simplifié, et les basses émissions, font de la gamme Compact une solution alternative et écologique au système de chauffage domestique traditionnel.

GESTIONE SOFTWARE INTEGRATA DI:

Software Integrated control of: - Gestion software intégrée de :



BOLLITORE ACS Funzione «THERMO ACS» e «ACS SUMMER»

DOMESTIC HOT WATER STORAGE (DHW) «THERMO ACS» and «ACS SUMMER» function
BOUILLEUR D'EAU CHAUDE SANITAIRE (ECS) Fonction « THERMO ACS » et « ACS SUMMER »

Vedi sezione introduttiva pellet (esempi #1 e #2) - See pellet introduction section (examples #1 and #2)
Voir section introductive granulés (exemples #1 et #2)



ACCUMULO O PUFFER CON SISTEMA DI PRODUZIONE ACS ESTERNO O INTEGRATO - Funzione «THERMOCONTROL»

WATER STORAGE WITH EXTERNAL OR INTEGRATED DHW BOILER - «THERMOCONTROL» function
BALLON D'ACCUMULATION (PUFFER) AVEC BOUILLEUR ECS EXTERNE OU INTEGRE - Fonction «THERMOCONTROL»

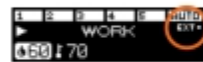
Vedi sezione introduttiva pellet (esempio #3) - See pellet introduction section (example #3)
Voir section introductive granulés (exemple #3)



SONDA AMBIENTE Funzione «T. AMBIENT»

ROOM SENSOR - «T. Ambient» function
SONDE D'AMBIANCE - Fonction «T. Ambient»

Vedi sezione introduttiva pellet (esempio #4) - See pellet introduction section (example #4)
Voir section introductive granulés (exemple #4)



CONTATTI ESTERNI PER GESTIONE ON/OFF Con termostato ambiente o centralina GSM

EXTERNAL CONTACTS FOR ON/OFF CONTROL with room thermostat or gsm modem
CONTACTS EXTERNES POUR GESTION ON/OFF par thermostat d'ambiance ou modem gsm

Vedi sezione introduttiva pellet (esempi #5 e #6) - See pellet introduction section (examples #5 and #6)
Voir section introductive granulés (exemples #5 et #6)



Pannello digitale LCD di nuovo design
implementato da messaggi
grafici semplici ed intuitivi
The new design of the LCD
control panel has been updated
with simple visual messages

PELLETPOWER®

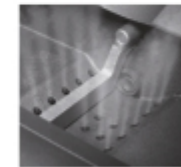


Mantello di nuovo design
facile da integrare
in un ambiente domestico,
con forte strato di coibentazione
New design of the boiler coating,
easy to be integrated
in a domestic environment,
with a strong insulation layer

Scambiatore di calore
con tecnologia Thermocore
dotato di turbolatori
Thermocore pipe heat
exchanger equipped
with turbolators

Buciatore brevettato PelletPower®
PelletPower® patented burner

Pulizia semplificata grazie
alla tecnologia EasyCleaning
Simplified cleaning system
EASYCLEANING



Grande scambio di calore grazie all'ampio volume bagnato dall'acqua
High heat exchange thanks to the wide water jacket

Mantello di nuovo design facile da integrare in un ambiente domestico, con forte strato di coibentazione
New design of the boiler coating, easy to be integrated in a domestic environment, with a strong insulation layer

Pannello digitale LCD di nuovo design implementato da messaggi grafici semplici ed intuitivi
The new design of the LCD control panel has been updated with simple visual messages

Ampio serbatoio pellet con rete di sicurezza
Wide pellet hopper with safety net

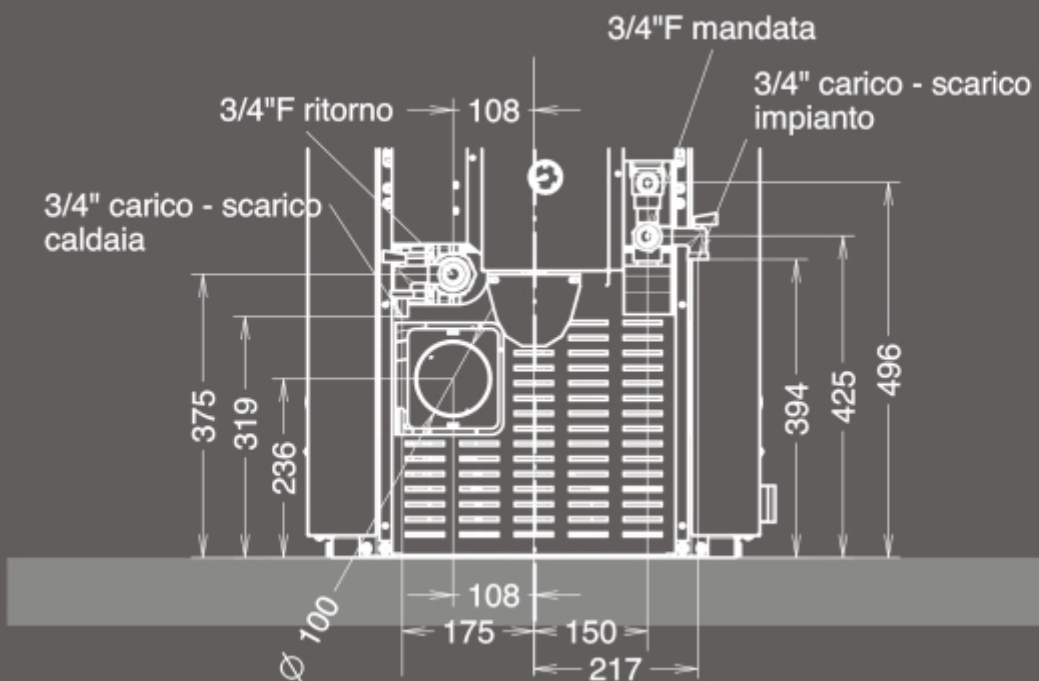
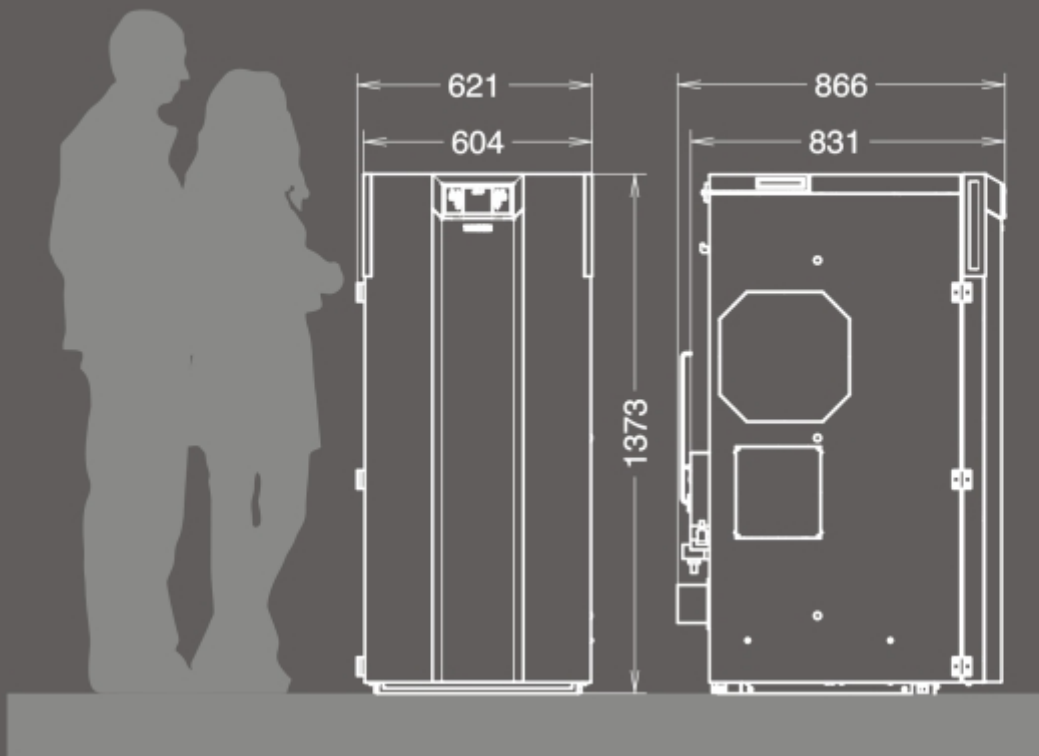
Scambiatore di calore con tecnologia Thermocore dotato di turbolatori
Thermocore pipe heat exchanger equipped with turbolators

Brucciore brevettato PelletPower®
PelletPower® patented burner

Cassetto cenere di grandi dimensioni
Wide ash pan

Pulizia semplificata grazie alla tecnologia EasyCleaning
Simplified cleaning system EASYCLEANING





Optional

Silver



Valvola termostatica a 3 vie 1" FFF 55 OT

Thermostatic valve 3-ways 1" FFF 55 OT

Vanne thermostatique 3 voies 1" FFF 55 OT



Sonda Pt100 per funzione «THERMOCONTROL» (min 2 pz)

Pt100 sensor for «THERMOCONTROL» function (min 2 pc)

Sonde Pt100 pour fonction « THERMOCONTROL » (min 2 pcs)



Serbcom (optional)

Serbatoio aggiuntivo (1 pz - capacità 100 Kg)

Extra pellet tank (1 pc - capacity 100 Kg)

Réservoir auxiliaire (1 pcs - capacité 100 Kg)



Thermopuffer 400 / 500 (optional)

accumulo a stratificazione;

Thermisch geschichtete Pufferspeichern;

Stratification thermal stores;

Ballons d'accumulation à stratification;

Acumuladores por estratificación;



Thermocell® 250 / 400 / 500 (optional)

accumulo a stratificazione con funz. ACS

Thermisch geschichtete Pufferspeichern mit BWW;

Stratification thermal stores with DHW;

Ballons d'accumulation à stratification avec ECS;

Acumuladores por estratificación con ACS;



Thermosole® 2.0 e 2.6 (optional)

collettori solari;

Solarkollektoren;

Solar heating unit;

Panneau solaire;

Placa solar;



Pellet Mover (optional)

Sistema di caricamento automatico del pellet.

Automatic pellet feeding system

Système automatique de chargement des granulés



Quadratherm (optional)

Serbatoio ausiliario (max 1000 Kg - solo con Pellet Mover)

Additional pellet hopper (max 1000 Kg - only with Pellet Mover)

Réservoir auxiliaire (max 1000 Kg - uniquement avec Pellet Mover)

1373x621x866



9,5 - 31,9



8,7 - 29,4



92,1



265



2,1 - 7



65



265



m² 239 ^(b)
_(a)Area riscaldabile (max)
Beheizte Fläche (max)
Heatable area (max)
Chauffée jusqu'à (max)
Zona calefiable (max)**kw 26.5** ^(a)Potenza nominale (max)
Nennleistung (max)
Rated power (max)
Puissance nominale (max)
Potencia nominal (max)**kw 29.4** ^(a)Potenza al focolare (max)
Feuerbrumleistung (max)
Power to the hearth (max)
Puissance au foyer (max)
Energía al hogar (max)

COMPACTMATIC

S32 Class 5

- ITA** Compact 32 Caldaia a pellet dal design contemporaneo, ideale per il riscaldamento domestico diventa il cuore dell'impianto facilmente integrabile grazie alle misure compatte. L'innovativo bruciatore motorizzato con tecnologia brevettata PELLETPOWER® mantiene la resa termica elevata e costante nell'arco dell'intera giornata: mantenere il bruciatore pulito significa ridurre sia la manutenzione ordinaria che i costi di combustibile, con un rapido ammortamento del generatore. Grazie all'efficiente scambiatore di calore THERMOCORE®, formato da un fascio tubiero dotato di turbolatori e grazie al funzionamento automatico con modulazione di potenza, Compact ottiene un rendimento superiore al 90%. La robustezza del corpo caldaia, la silenziosità, la facilità di gestione, l'interfaccia con serbatoi aggiuntivi, la pulizia semplificata e le basse emissioni fanno della gamma Compact una soluzione alternativa ed ecologica al tradizionale sistema di riscaldamento domestico.
- ENG** Pellet-burning boiler with modern design, if you would like to heat a domestic environment it provides the ideal solution. It becomes the core of the system, easy to be integrated thanks to its compact dimensions. The PELLETPOWER® innovative patented burner maintains the correct rate of oxygen keeping the efficiency of combustion stable for longer periods: keeping the burner clean means reducing cleaning time and fuel costs, and payback boiler costs over a few years. Thanks to the high efficient vertical pipes heat exchanger THERMOCORE®, and thanks to the automatic power modulation working principle, Compact performs a thermal efficiency of more than 90%. The stability of the boilers structure, the silence, the easier way to manage and clean it, and its very low emissions, make the Compact range the alternative and ecological solution to the traditional heating system.
- FRA** Chaudière à granulés au design contemporain, idéale pour le chauffage domestique, elle devient le cœur du circuit et est facilement intégrable grâce à ses mesures compactes. L'innovant brûleur motorisé avec technologie brevetée PELLETPOWER® maintient le rendement thermique élevé et constant tout au long du jour : garder le brûleur propre signifie réduire aussi bien la manutention ordinaire que les frais de combustible, avec un amortissement plus rapide du générateur. Grâce à son efficient échangeur de chaleur THERMOCORE® formé d'un faisceau tubulaire doté de turbulateurs, et grâce à son fonctionnement automatique avec modulation de puissance, la Compact obtient un rendement supérieur à 90%. La robustesse du corps de chaudière, le silence de fonctionnement, la facilité de gestion, l'interface avec les réservoirs supplémentaires, le nettoyage simplifié, et les basses émissions, font de la gamme Compact une solution alternative et écologique au système de chauffage domestique traditionnel.

GESTIONE SOFTWARE INTEGRATA DI:

Software Integrated control of: - Gestion software intégrée de :



BOLLITORE ACS Funzione «THERMO ACS» e «ACS SUMMER»

DOMESTIC HOT WATER STORAGE (DHW) «THERMO ACS» and «ACS SUMMER» function
BOUILLEUR D'EAU CHAUDE SANITAIRE (ECS) Fonction «THERMO ACS» et «ACS SUMMER»

Vedi sezione introduttiva pellet (esempi #1 e #2) - See pellet introduction section (examples #1 and #2)
Voir section introductive granulés (exemples #1 et #2)



ACCUMULO O PUFFER CON SISTEMA DI PRODUZIONE ACS ESTERNO O INTEGRATO - Funzione «THERMOCONTROL»

WATER STORAGE WITH EXTERNAL OR INTEGRATED DHW BOILER - «THERMOCONTROL» function
BALLON D'ACCUMULATION (PUFFER) AVEC BOUILLEUR ECS EXTERNE OU INTEGRE - Fonction «THERMOCONTROL»

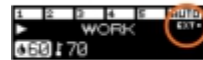
Vedi sezione introduttiva pellet (esempio #3) - See pellet introduction section (example #3)
Voir section introductive granulés (exemple #3)



SONDA AMBIENTE Funzione «T. AMBIENT»

ROOM SENSOR - «T. Ambient» function
SONDE D'AMBIANCE - Fonction «T. Ambient»

Vedi sezione introduttiva pellet (esempio #4) - See pellet introduction section (example #4)
Voir section introductive granulés (exemple #4)



CONTATTI ESTERNI PER GESTIONE ON/OFF Con termostato ambiente o centralina GSM

EXTERNAL CONTACTS FOR ON/OFF CONTROL with room thermostat or gsm modem
CONTACTS EXTERNES POUR GESTION ON/OFF par thermostat d'ambiance ou modem gsm

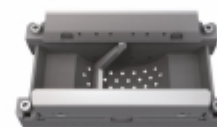
Vedi sezione introduttiva pellet (esempi #5 e #6) - See pellet introduction section (examples #5 and #6)
Voir section introductive granulés (exemples #5 et #6)



Pannello digitale LCD di nuovo design
implementato da messaggi
grafici semplici ed intuitivi
The new design of the LCD
control panel has been updated
with simple visual messages

Mantello di nuovo design
facile da integrare in un
ambiente domestico, con forte
strato di coibentazione
New design of the boiler coating,
easy to be integrated
in a domestic environment,
with a strong insulation layer

PELLETPOWER®



Scambiatore di calore
con tecnologia Thermocore®
dotato di turbolatori
Thermocore® pipe
heat exchanger
equipped with turbulators

Bruciatore brevettato
PelletPower®
patented burner

Trolley estraibile
per la compattazione
della cenere
Extractable ash
collecting trolley

Coclee motorizzate silenziate per
l'estrazione della cenere
Low noise motorized screws for
extracting the ash





Scambiatore di calore con tecnologia Thermocore® dotato di turbolatori motorizzati
Thermocore® pipe heat exchanger equipped with motorized turbolators

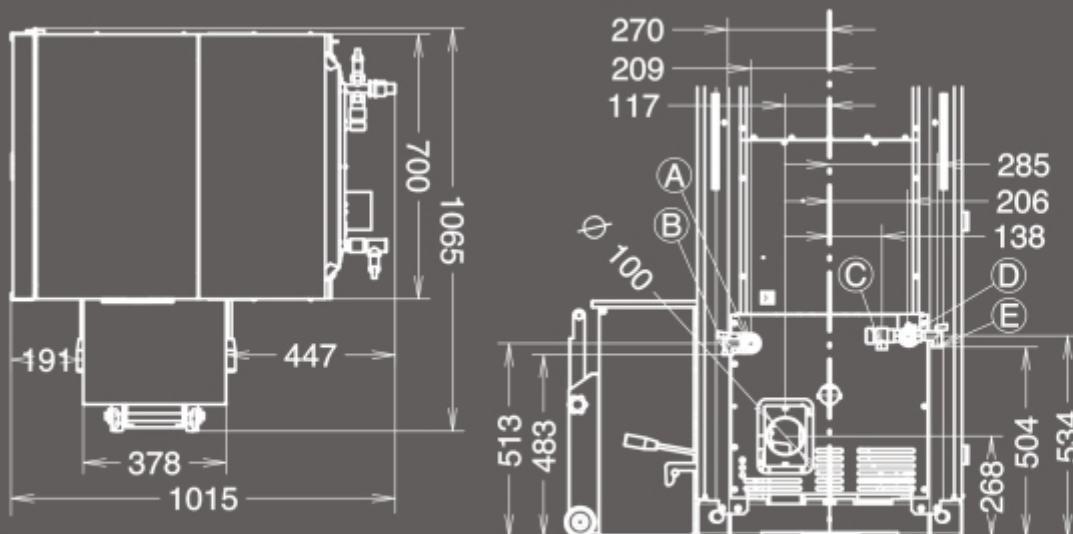
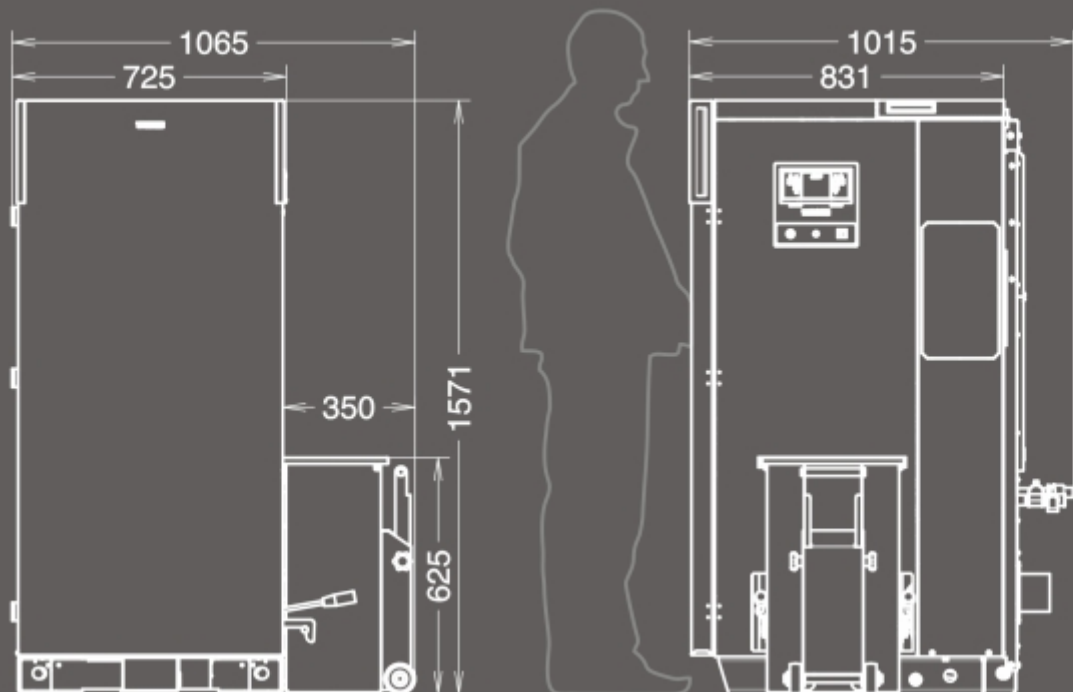
Brucciatoe brevettato PelletPower®
PelletPower® patented burner

Coclee motorizzate silenziate per l'estrazione della cenere
Low noise motorized screws for ash extracting

Ampio serbatoio pellet
Large pellet pan

Trolley estraibile per la compattazione della cenere
Extractable ash collecting trolley





A - Ritorno impianto C - Valvola di sicurezza 3 bar 1/2" E - Carico impianto
 B - Carico/scarico caldaia 3/4" D - Mandata riscaldamento 3/4"

Optional

Silver



Valvola termostatica a 3 vie 1" FFF 55 OT

Thermostatic valve 3-ways 1" FFF 55 OT

Vanne thermostatique 3 voies 1" FFF 55 OT



Sonda Pt100 per funzione «THERMOCONTROL» (min 2 pz)

Pt100 sensor for «THERMOCONTROL» function (min 2 pcs)

Sonde Pt100 pour fonction « THERMOCONTROL » (min 2 pcs)



Serbcom (optional)

Serbatoio aggiuntivo (1 pz - capacità 100 Kg)

Extra pellet tank (1 pc - capacity 100 Kg)

Réservoir auxiliaire (1 pcs - capacité 100 Kg)



Thermopuffer 400 / 500 (optional)

accumulo a stratificazione;

Thermisch geschichtete Pufferspeichern;

Stratification thermal stores;

Ballons d'accumulation à stratification;

Acumuladores por estratificación;



Thermocell® 250 / 400 / 500 (optional)

accumulo a stratificazione con funz. ACS

Thermisch geschichtete Pufferspeichern mit BWW;

Stratification thermal stores with DHW;

Ballons d'accumulation à stratification avec ECS;

Acumuladores por estratificación con ACS;



Thermosole® 2.0 e 2.6 (optional)

collettori solari;

Solarkollektoren;

Solar heating unit;

Panneau solaire;

Placa solar;



Pellet Mover (optional)

Sistema di caricamento automatico del pellet.

Automatic pellet feeding system

Système automatique de chargement des granulés



Quadratherm (optional)

Serbatoio ausiliario (max 1000 Kg - solo con Pellet Mover)

Additional pellet hopper (max 1000 Kg - only with Pellet Mover)

Réservoir auxiliaire (max 1000 Kg - uniquement avec Pellet Mover)

1571x1065x1015



9,2 - 29,4



7,6 - 26,5



90,1



239



1,9 - 6,1



102



373



m² 396 ^(b)_(a)Area riscaldabile (max)
Beheizte Fläche (max)
Heatable area (max)
Chauffez jusqu'à (max)
Zona calefiable (max)**kW 44** ^(a)Potenza nominale (max)
Nennleistung (max)
Rated power (max)
Puissance nominale (max)
Potencia nominal (max)**kW 48.5** ^(a)Potenza al focolare (max)
Feuerleistung (max)
Power to the hearth (max)
Puissance au foyer (max)
Energía al hogar (max)

COMPACTMATIC

S50 Class 5

- ITA** Caldaia a pellet dal design contemporaneo, ideale per il riscaldamento domestico diventa il cuore dell'impianto facilmente integrabile grazie alle misure compatte. L'innovativo bruciatore motorizzato con tecnologia brevettata PELLETPOWER® mantiene la resa termica elevata e costante nell'arco dell'intera giornata: mantenere il bruciatore pulito significa ridurre sia la manutenzione ordinaria che i costi di combustibile, con un rapido ammortamento del generatore. Grazie all'efficiente scambiatore di calore THERMOCORE®, formato da un fascio tubiero dotato di turbolatori e grazie al funzionamento automatico con modulazione di potenza, Compact ottiene un rendimento superiore al 90%. La robustezza del corpo caldaia, la silenziosità, la facilità di gestione, l'interfaccia con serbatoi aggiuntivi, la pulizia semplificata e le basse emissioni fanno della gamma Compact una soluzione alternativa ed ecologica al tradizionale sistema di riscaldamento domestico.
- ENG** Pellet-burning boiler with modern design, if you would like to heat a domestic environment it provides the ideal solution. It becomes the core of the system, easy to be integrated thanks to its compact dimensions. The PELLETPOWER® innovative patented burner maintains the correct rate of oxygen keeping the efficiency of combustion stable for longer periods: keeping the burner clean means reducing cleaning time and fuel costs, and payback boiler costs over a few years. Thanks to the high efficient vertical pipes heat exchanger THERMOCORE®, and thanks to the automatic power modulation working principle, Compact performs a thermal efficiency of more than 90%. The stability of the boilers structure, the silence, the easier way to manage and clean it, and its very low emissions, make the Compact range the alternative and ecological solution to the traditional heating system.
- FRA** Chaudière à granulés au design contemporain, idéale pour le chauffage domestique, elle devient le cœur du circuit et est facilement intégrable grâce à ses mesures compactes. L'innovant brûleur motorisé avec technologie brevetée PELLETPOWER® maintient le rendement thermique élevé et constant tout au long du jour : garder le brûleur propre signifie réduire aussi bien la manutention ordinaire que les frais de combustible, avec un amortissement plus rapide du générateur. Grâce à son efficient échangeur de chaleur THERMOCORE® formé d'un faisceau tubulaire doté de turbulateurs, et grâce à son fonctionnement automatique avec modulation de puissance, la Compact obtient un rendement supérieur à 90%. La robustesse du corps de chaudière, le silence de fonctionnement, la facilité de gestion, l'interface avec les réservoirs supplémentaires, le nettoyage simplifié, et les basses émissions, font de la gamme Compact une solution alternative et écologique au système de chauffage domestique traditionnel.

GESTIONE SOFTWARE INTEGRATA DI:

Software Integrated control of: - Gestion software intégrée de :



BOLLITORE ACS Funzione «THERMO ACS» e «ACS SUMMER»

DOMESTIC HOT WATER STORAGE (DHW) «THERMO ACS» and «ACS SUMMER» function
BOUILLEUR D'EAU CHAUDE SANITAIRE (ECS) Fonction «THERMO ACS» et «ACS SUMMER»

Vedi sezione introduttiva pellet (esempi #1 e #2) - See pellet introduction section (examples #1 and #2)
Voir section introductive granulés (exemples #1 et #2)



ACCUMULO O PUFFER Funzione «THERMOCONTROL»

WATER STORAGE WITH EXTERNAL OR INTEGRATED DHW BOILER - «THERMOCONTROL» function
BALLON D'ACCUMULATION (PUFFER) AVEC BOUILLEUR ECS EXTERNE OU INTEGRE - Fonction «THERMOCONTROL»

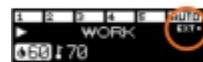
Vedi sezione introduttiva pellet (esempio #3) - See pellet introduction section (example #3)
Voir section introductive granulés (exemple #3)



SONDA AMBIENTE Funzione «T. AMBIENT»

ROOM SENSOR - «T. Ambient» function
SONDE D'AMBIANCE - Fonction «T. Ambient»

Vedi sezione introduttiva pellet (esempio #4) - See pellet introduction section (example #4)
Voir section introductive granulés (exemple #4)



CONTATTI ESTERNI PER GESTIONE ON/OFF Con termostato ambiente o centralina GSM

EXTERNAL CONTACTS FOR ON/OFF CONTROL with room thermostat or gsm modem
CONTACTS EXTERNES POUR GESTION ON/OFF par thermostat d'ambiance ou modem gsm

Vedi sezione introduttiva pellet (esempi #5 e #6) - See pellet introduction section (examples #5 and #6)
Voir section introductive granulés (exemples #5 et #6)



Pannello digitale LCD di nuovo design implementato da messaggi grafici semplici ed intuitivi
The new design of the LCD control panel has been updated with simple visual messages

Mantello di nuovo design facile da integrare in un ambiente domestico, con forte strato di coibentazione
New design of the boiler coating, easy to be integrated in a domestic environment, with a strong insulation layer

PELLETPOWER®



Scambiatore di calore con tecnologia Thermocore dotato di turbolatori motorizzati
Thermocore pipe heat exchanger equipped with motorized turbulators

Buciatore brevettato PelletPower®
PelletPower® patented burner

Trolley estraibile per la compattazione della cenere
Extractable ash collecting trolley

Coclee motorizzate silenziate per l'estrazione della cenere
Low noise motorized screws for extracting the ash





Scambiatore di calore con tecnologia Thermocore dotato di turbolatori motorizzati
Thermocore pipe heat exchanger equipped with motorized turbolators

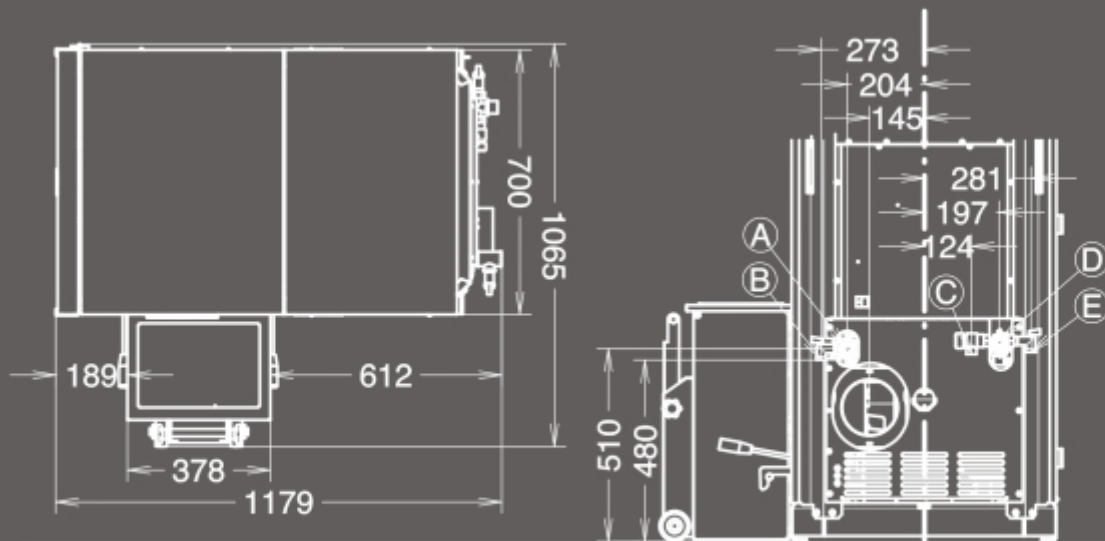
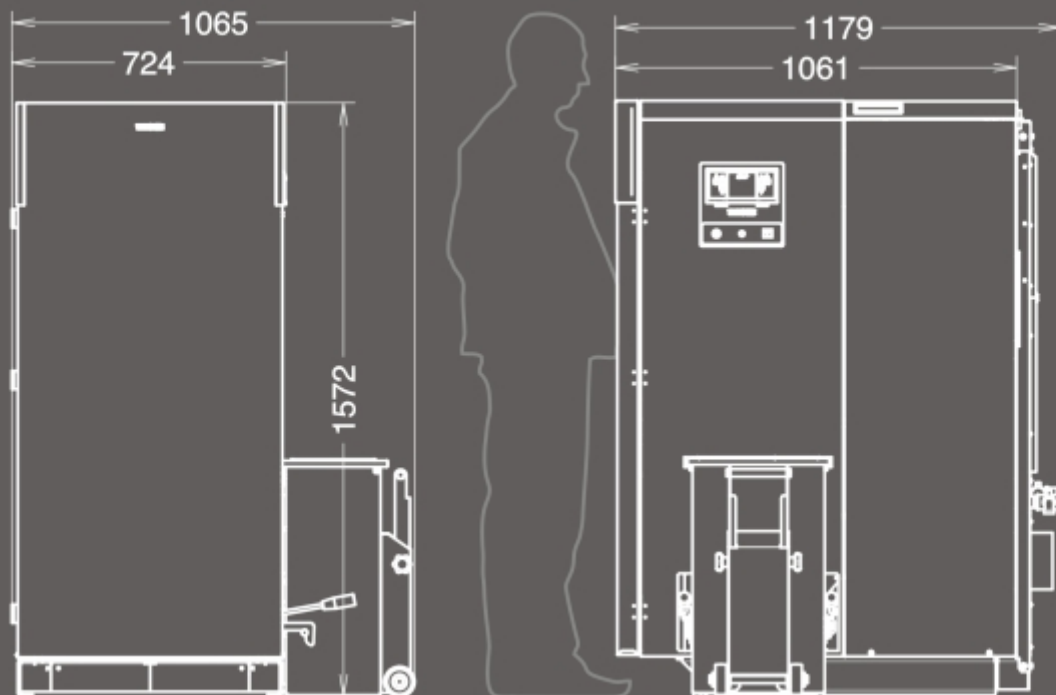
Bruciatore brevettato PelletPower®
PelletPower® patented burner

Coclee motorizzate silenziate per l'estrazione della cenere
Low noise motorized screws for extracting the ash

Ampio serbatoio pellet
Large pellet pan

Trolley estraibile per la compattazione della cenere
Extractable ash collecting trolley





A - Ritorno impianto C - Valvola di sicurezza 3 bar 1/2" E - Carico impianto
 B - Carico/scarico caldaia 3/4" D - Mandata riscaldamento 3/4"

Optional

Silver



Valvola termostatica a 3 vie 1" FFF 55 OT

Thermostatic valve 3-ways 1" FFF 55 OT

Vanne thermostatique 3 voies 1" FFF 55 OT



Sonda Pt100 per funzione «THERMOCONTROL» (min 2 pz)

Pt100 sensor for «THERMOCONTROL» function (min 2 pc)

Sonde Pt100 pour fonction « THERMOCONTROL » (min 2 pcs)



Serbcom (optional)

Serbatoio aggiuntivo (1 pz - capacità 100 Kg)

Extra pellet tank (1 pc - capacity 100 Kg)

Réservoir auxiliaire (1 pcs - capacité 100 Kg)



Thermopuffer 400 / 500 (optional)

accumulo a stratificazione;

Thermisch geschichtete Pufferspeichern;

Stratification thermal stores;

Ballons d'accumulation à stratification;

Acumuladores por estratificación;



Thermocell® 250 / 400 / 500 (optional)

accumulo a stratificazione con funz. ACS

Thermisch geschichtete Pufferspeichern mit BWW;

Stratification thermal stores with DHW;

Ballons d'accumulation à stratification avec ECS;

Acumuladores por estratificación con ACS;



Thermosole® 2.0 e 2.6 (optional)

collettori solari;

Solarkollektoren;

Solar heating unit;

Panneau solaire;

Placa solar;



Pellet Mover (optional)

Sistema di caricamento automatico del pellet.

Automatic pellet feeding system

Système automatique de chargement des granulés



Quadratherm (optional)

Serbatoio ausiliario (max 1000 Kg - solo con Pellet Mover)

Additional pellet hopper (max 1000 Kg - only with Pellet Mover)

Réservoir auxiliaire (max 1000 Kg - uniquement avec Pellet Mover)

1572x1065x1179



13,5 - 48,5



12,4 - 44



91,7



396



2,8 - 10,6



120



440



WOOD 

Generatori di calore a legna

Holzessel

Wood log boilers

Chaudières à bûches

Calderas de leña



Aspirotronic LE Combi

Aspirotronic LE

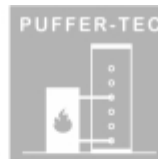
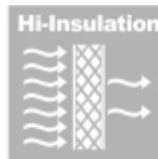
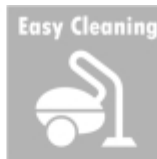
Aspiromec LE

Lambda CO₂ntrol class 5

Sirio

Terna B

Terna S



Combustione a fiamma rovesciata con elevati rendimenti e prolungate autonomie di carico

Inverted flame combustion allows high performance, high efficiency and long load autonomy

Combustion à flamme inverse, avec rendements élevés et autonomie prolongée

Il fascio tubiero verticale e l'elevato numero di elementi formano il sistema Thermocore®. Il sistema incrementa la superficie di scambio e migliora il rendimento termico

Der vertikale Rohrwärmetauscher mit großer Wärmetauscherfläche ist das Herzstück des Thermocore® Systems. Dieses System steigert die Wärmetauscherfläche und erhöht den Wirkungsgrad

The vertical pipes heat exchanger and the high number of exchange elements form the Thermocore® system. This system increases the exchange surface and improve thermal efficiency

Le faisceau tubulaire vertical et ses nombreux éléments forment le système Thermocore®, qui augmente la superficie d'échange de chaleur et améliore le rendement thermique

El intercambiador turbolador vertical de muchos elementos crea el sistema Thermocore®. Este sistema aumenta la superficie de intercambio y mejora el rendimiento térmico

Rigidi criteri costruttivi, elevati spessori della materia prima impiegata, offrono un grande accumulo termico e durata dei componenti

Hohe Produktionsstandards, hohe Qualität der Rohstoffe, garantieren lange Lebensdauer aller feuerberührten Teile und des Brenners

The strict manufacturing standards, the high quality of raw materials, grant higher heat accumulation, stable durability of the burning pot and other components

Les critères de construction rigides, les grosses épaisseurs des matériaux utilisés, offrent une grande capacité d'accumulation thermique, de stabilité dimensionnelle du brûleur, et de durée des composants

Nuestros equipos son el resultado de exigentes criterios de construcción. Ofrecemos equipos con una gran acumulación térmica, estabilidad dimensional del quemador y durabilidad de los componentes

Il grande cassetto cenere e le adeguate ispezioni per la pulizia semplificano la manutenzione mantenendo l'efficienza ai massimi livelli

Der große Ascheauffang sowie die leicht zugänglichen Reinigungsöffnungen machen die Reinigung des Gerätes viel einfacher und komfortabler, wodurch die Effizienz des Gerätes hoch gehalten wird

The wide ash pan and the obvious inspection points make maintenance easier keeping the efficiency at highest levels. Simple periodic maintenance

Le grand tiroir des cendres et les inspections de nettoyage pratiques simplifient l'entretien, gardant le rendement au plus haut niveau. Aucune surprise durant l'entretien périodique

El ancho cajón de ceniza y una inspección de limpieza cómoda simplifican la mantención manteniendo el rendimiento a máximos niveles y evitando sorpresas

Corpo caldaia garantito 8 anni contro la corrosione dovuta ai fumi acidi della combustione

Garantie: 8 Jahre gegen Korrosion durch korrosive Dämpfe bei der Verbrennung

8 years guarantee against corrosion caused by acid combustion Smoke

8 ans de garantie contre la corrosion des fumées acides produites par la combustion

Garantía 8 años contra la corrosión de los humos ácidos de la combustión

Combustione a fiamma rovesciata certificata in classe 5 con emissioni, sicurezze e rendimenti da primato

According to European standards the inverted flame combustion is Class 5 certified, which means lowest emissions achievable, highest performance and mechanical safety devices provided

Combustion à flamme inverse, homologuée en Classe 5, avec émissions, rendements, et sécurité records

Minime dispersioni al mantello grazie al forte strato di isolamento che avvolge il corpo caldaia

Minimum heat dispersion thanks to the thick insulation layer

Dispersion de chaleur minimum grâce à l'épaisse couche d'isolant qui recouvre la chaudière

Interfaccia interattiva tra caldaia / accumulo / impianto al fine di ottimizzare il risparmio energetico

Possibility to interact boiler / water storage / central heating system in order to optimize energy saving

Interface interactive entre chaudière / ballon d'accumulation / circuit de chauffage, pour optimiser les économies d'énergie

Made in Italy: Thermorossi si avvale delle più moderne tecniche di produzione e tutti i prodotti sono conformi alle più severe normative europee

Made in Italy: Thermorossi benutzer die neuesten Fertigungsmethoden und alle Geräte erfüllen die strengsten Anforderungen der Europäischen Richtlinien bezüglich Sicherheit und Umweltschutz

Made in Italy: Thermorossi uses the most modern techniques of production and all products meet the strictest European regulation

Made in Italy: Thermorossi se sert des techniques de production les plus performantes et tous les produits sont conformes aux normes européennes les plus sévères

Made in Italy: Thermorossi utiliza las técnicas más modernas de producción y todos los productos se ajustan a las más estrictas normas europeas

Thermorossi - I perché di una scelta

Die Gründe einer Wahl - Why to choose Thermorossi? - Pourquoi Thermorossi? - Los motivos de una elección



tecnologia a FIAMMA LIBERA

- ITA Le caldaie a fiamma libera rappresentano il sistema più semplice ed economico per il riscaldamento domestico mediante l'uso di combustibili solidi. La robusta struttura, il limitato ingombro, la grande affidabilità raggiunta durante anni di presenza sul mercato, rendono queste caldaie estremamente interessanti, sia per quanto riguarda il rapporto qualità-prezzo, sia per quanto riguarda la funzionalità. La camera di combustione di ampie dimensioni permette di caricare grossi quantitativi di legna o carbone. Lo scambiatore è alettato a secco ed autopulente, è facilmente accessibile dall'ampia porta di caricamento.
- ENG The natural flame boilers are the simplest and most costeffective system for domestic heating by solid fuel. The sturdy structure, the reasonable dimensions, the high degree of reliability gained during the many years of presence on the market, make these boilers extremely interesting, both in terms of price-quality ratio, and in terms of functionality. The sizeable combustion chamber holds large quantities of wood or coal. The self-cleaning dry-finned heat exchanger tube is easy to access from the large loading door.
- FRA Les chaudières à flamme libre représentent le système le plus simple et économique pour le chauffage domestique à combustibles solides. La structure robuste, l'encombrement limité, et le haut niveau de fiabilité rejoint en années de présence sur le marché, rendent ces chaudières très intéressantes, autant en termes de rapport qualité-prix qu'en termes de fonctionnalité. La chambre de combustion de grande taille permet de charger de grandes quantités de bois ou de charbon. L'échangeur de chaleur à ailettes à sec et autonettoyant est aisément accessible à travers l'ample porte de chargement.



FIAMMA INVERSA

ITA La caldaia a fiamma rovesciata è dotata di bruciatore brevettato e aspiratore a controllo elettromeccanico o elettronico come mezzo di evacuazione dei gas di scarico e contemporanea introduzione dell'aria necessaria al processo di combustione. Il bruciatore LE rivoluziona il sistema di combustione tradizionale; La validità di questa soluzione è visibile nella pratica poiché si limita l'effetto del cono rovesciato, ossia la presenza di legna incombusta ai lati della camera di stoccaggio. Anche le dimensioni dei tronchetti di legno in termini di spessori non sono ora così determinanti per il funzionamento. L'aspiratore risolve i problemi di tiraggio della canna fumaria ora non più determinante per il funzionamento della caldaia.

ENG The inverted flame boilers is fitted with a patented burner and with an electromechanically or electronically controlled suction unit for evacuating the exhaust gases and drawing in the air required for the combustion process at the same time. The LE burner revolutionizes the traditional combustion process; The validity of this solution can be seen in practice as it limits the reverse cone effect, for example in presence of unburnt wood by the sides of the storage box. Furthermore, the thickness of logs is no longer critical for operation. The suction unit solves flue outlet draught problems which are now no longer a problem for boiler operation.

FRA Les chaudières à flamme inverse sont dotées d'un brûleur breveté et d'un aspirateur à contrôle électromécanique ou électronique, pour évacuer les gaz de combustion et introduire l'air nécessaire au processus de combustion. Le brûleur LE révolutionne le système traditionnel de combustion ; La validité de cette solution est démontrée par la réduction de l'effet de cône renversé : peu de bois imbrûlé sur les côtés du compartiment de chargement. En outre, l'épaisseur des bûches n'est plus fondamentale pour le fonctionnement de la chaudière. L'aspirateur résout les problèmes de tirage de la cheminée : celui-ci n'est plus fondamental non plus pour le fonctionnement de la chaudière.

Grande scambio di calore grazie all'intercapedine bagnata dall'acqua
Wide heat exchange thanks to the wide water jacket

Controlli aria primaria e aria secondaria
Primary air and secondary air controls

L'elevata coibentazione assicura dispersioni minime al mantello
The high insulation layer of coating guarantees the lowest level of heat loss

Scambiatore in rame alettato di sicurezza
Safety copper heat exchanger



Ventilatore centrifugo per l'evacuazione dei fumi di combustione
Centrifugal fan for extracting smokes

Grande scambio di calore grazie all'intercapedine bagnata dall'acqua (solo modelli Le35 e Le54 Le73 e Le102)
Wide heat exchange thanks to the wide water jacket (only models Le35, Le54, Le73 and Le102)

Camera combustione con fondo in materiale refrattario
Wide fire room with the bottom in fire-resistant material

Bruciatore brevettato «LE» per combustione a fiamma inversa
«LE» patented burner for inverted flame combustion

Grande vano cenere in ghisa a lunga durata
Wide cast iron ash pan



L'elevata coibentazione
 assicura dispersioni
 minime al mantello
 The high insulation layer
 of coating guarantees
 the lowest level
 of heat dispersion

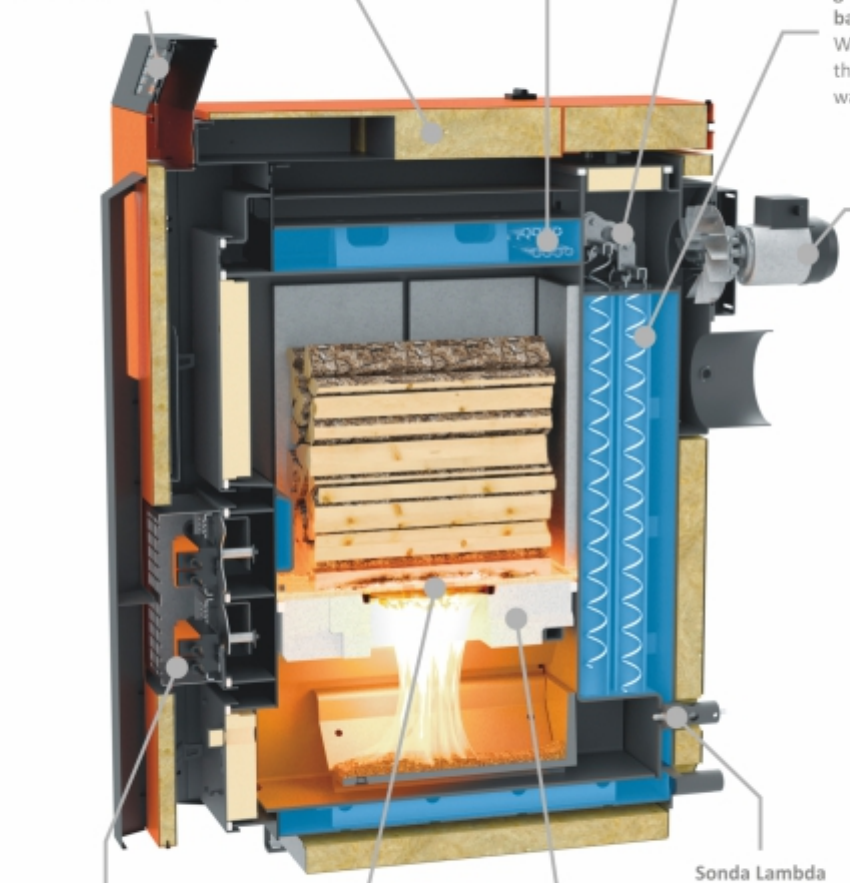
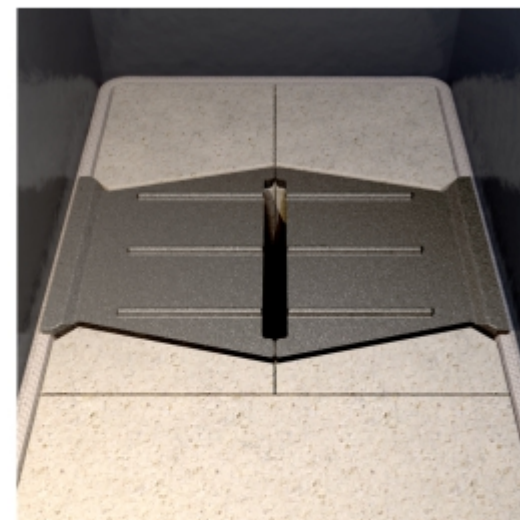
Pannello comandi elettronico
 Electrical control panel

Scambiatore in rame
 alettato di sicurezza
 Safety copper
 heat exchanger

Sistema meccanico semplificato
 di pulizia del fascio tubiero
 dotato di maniglia scuoti turbolatori
 Easy mechanical cleaning system for
 the heat exchanger pipes, with cleaning
 turbolators handle

Grande scambio di calore
 grazie all'intercapedine
 bagnata dall'acqua
 Wide heat exchange
 thanks to the wide
 water jacket

Ventilatore centrifugo
 per l'evacuazione dei
 fumi di combustione
 Centrifugal fan for
 extracting smokes



Sistema motorizzato
 per la regolazione
 dell'aria primaria
 e secondaria
 Motorized system for
 the primary and
 secondary air control

Bruciatore «LE Lambda»
 per combustione
 a fiamma inversa
 «LE Lambda» burner for
 the inverted flame combustion

Camera combustione
 con fondo in
 materiale refrattario
 Wide fire room with the
 bottom in fire-resistant
 material

Sonda Lambda
 Lambda sensor

LAMBDA CO₂NTROL

- ITA Caldaia a legna a fiamma rovesciata a gassificazione a basse emissioni, regolazione dell'aria comburente primaria e secondaria attraverso servomotori comandati da sonda Lambda. Elevati rendimenti di combustione ottenuti grazie alla presenza del sensore di ossigeno all'interno del generatore e di un dispositivo di controllo delle perdite di calore sensibile al camino. Mantello esterno e portellone frontale isolato, camera combustione di grandi dimensioni, bruciatore a basse emissioni.
- DEU Holzkessel mit umgekehrte Flamme und Vergasung mit niedrigen Emissionen, primäre und sekundäre Verbrennungsluft durch Servomotoren geregelt, die von Lambdasonde gesteuert werden. Hohe Effizienz der Verbrennung, der dank der Anwesenheit der Sauerstoffsensoren in dem Generator und dank einer Vorrichtung, die der empfindliche Wärmeverlust zum Kamin überprüft. Außenmantel und die Fronttür sind isolierte, große Brennkammer, Brenner mit niedrigen Emissionen.
- ENG Down Firing, Wood Gasification Boiler. For those who want the very best in wood gasification technology, this product has all! Advanced intelligent digital control. Intuitive, easy access integrated control panel. Lambda sensor system. Quite and modulating power flue system allowing maximum combustion efficiencies to be achieved. Very low emissions. Primary and secondary air injection. Huge combustion chamber with a fully insulated casing.
- FRA Chaudière à bûches à flamme inverse à gazéification à basses émissions, avec réglage de l'air comburant primaire et secondaire par servomoteurs commandés par une sonde Lambda. Rendements de combustion élevés, obtenus grâce à la présence du capteur d'oxygène à l'intérieur du générateur et d'un dispositif très sensible de contrôle des pertes de chaleur à la cheminée. Revêtement externe et porte frontale isolés. Chambre de combustion de grandes dimensions. Brûleur à faibles émissions.
- ESP Caldera de llama invertida a gasificación de bajas emisiones, regulación del aire en combustión primaria y secundaria a través de motores controlados por sensor Lambda. Elevadas eficiencias gracias a la presencia del sensor de oxígeno en el interior del generador, y de un sistema de control de las pérdidas de calor en la chimenea. Cubierta externa y puerta de entrada aislada, cámara de combustión grande, quemador con bajas emisiones.



la VETRIFICAZIONE

- ITA** Bruciare legna significa creare condensa e fumi acidi che nel tempo possono corrodere il corpo caldaia. Thermorossi da sempre protegge il corpo caldaia con la vetrificazione (optional): il corpo caldaia viene sabbiato diventando poroso, successivamente viene pulito con soffiatura ed immerso in vasche contenenti smalto vetroso liquido che va ad aggrapparsi su tutta la superficie. L'affidabilità di questo trattamento, secondo dati statistici aziendali, è così apprezzabile che Thermorossi garantisce i propri corpi caldaia per 8 anni.
- DEU** **Verglasung** - Holzverbrennung bedeutet unter anderm, dass im Laufe der Zeit, durch die korrosiven Gase der Kesselkörper rostet. Thermorossi unterzieht die Kesselkörper seit jeher einer Spezial- Oberflächenbehandlung (optoinal), wobei der Kesselkörper an der Oberfläche sandgestrahlt, anschließend gereinigt und getrocknet wird. Nachfolgend wird der aufgeraute Kesselkörper in eine Wasser-Glasstaub-Emulsion getaucht, wobei sich diese Lösung völlig auf der gesamten Oberfläche anheftet und speziell in die aufgeraute Oberfläche eindringt. Nach jahrelanger Erfahrung mit diesem speziellen Oberflächenschutz, kann Thermorossi 8 Jahre Garantie auf den Kesselkörper geben, auch deshalb weil die diesbezüglichen Statistiken dies ohne Vorbehalt erlauben.
- ENG** **Vitrification** - Wood burning creates condensation and acid smoke that over time can corrode the boiler body. Thermorossi has always protected its boiler body with "vitrification" (optional): the body of the boiler is sandblasted, becomes porous, then it is cleaned by blowing air and finally immersed in big tubs containing liquid vitreous enamel that adhere to the whole surface. According to our statistics this treatment is so reliable that Thermorossi guarantees its boiler bodies for 8 years.
- FRA** **Vitrification** - Brûler du bois entraine la production de condensations et fumées acides qui peuvent corroder à long terme le corps de la chaudière. Depuis toujours, chez Thermorossi nous protégeons le corps de la chaudière grâce à la vitrification (optionnelle). Le corps est sablé pour le rendre poreux, nettoyé par jet d'air, puis plongé dans une cuve d'émail vitreux liquide qui va le recouvrir entièrement. Selon nos statistiques, la fiabilité de ce traitement est telle que nous offrons 8 ans de garantie sur les corps vitrifiés.
- ESP** **Vitrificación** - Quemar leña significa crear condensación y humos acidos que con el tiempo pueden corroer el cuerpo caldera. Thermorossi de siempre protege su cuerpos caldera con la vitrificación (optional): el cuerpo caldera es limpiado con sopladura de arenilla hasta que llegue a ser poroso, es limpiado por aire soplado y sumergido en tanques llenos de esmalte liquido vidrioso que se va a aferrar a toda la superficie. La fiabilidad de este tratamiento, segundo los datos estadísticos, es tan cierta que THERMOROSSI garantiza su cuerpos caldera por 8 años.





THERMOPUFFER 400
THERMOPUFFER 500
Accumulo (puffer)
Pufferspeicher
Puffer tank
Ballons d'accumulation (puffer)
Estanque (puffer)

THERMOCELL® 250 / 400 / 500 lt
Accumuli a stratificazione
Geschichtete termische Pufferspeichern
Stratification thermal stores
Ballons d'accumulation avec ECS
Acumulaci3n tèrmico a estratificaci3n

THERMOSOLE®2.0
THERMOSOLE®2.6
Collettore solare
Solarkollektoren
Solar heating unit
Panneaux solaires
Placa solar

Caldaia a legna
Holz Kesseln
Wood burning boiler
Chaudière à bûches
Calentador de leña

INTEGRA TR-PACK

- ITA Caldaia a legna abbinato a pannelli solari e accumuli. L'impianto termoidraulico deve essere realizzato secondo normativa locale e dotato di tutti gli accessori di sicurezza e controllo.
- DEU Holz Kesseln mit Solar- und Speicheranschluss. Die Heizanlage muss die geltenden Bestimmungen befolgen und mit allen lokalen Sicherheits- und Kontrollelementen versehen sein. Wood burning boiler coupled to solar heating system. All installations must be realized according to local current normative and must be provided with check up and safety instruments.
- ENG installations must be realized according to local current normative and must be provided with check up and safety instruments.
- FRA Chaudière à bûches associé à des panneaux solaires et ballons d'accumulation. L'installation de chauffage doit être réalisée suivant la réglementation locale et être dotée de tous les instruments de contrôle et de sécurité requis. Calentador de leña combinado con placa solar. Cada instalaci3n termohidr3ulica tiene que ser realizada segun normativa local y dotada de todos los accesorios de seguridad y control.
- ESP instalaci3n termohidr3ulica tiene que ser realizada segun normativa local y dotada de todos los accesorios de seguridad y control.

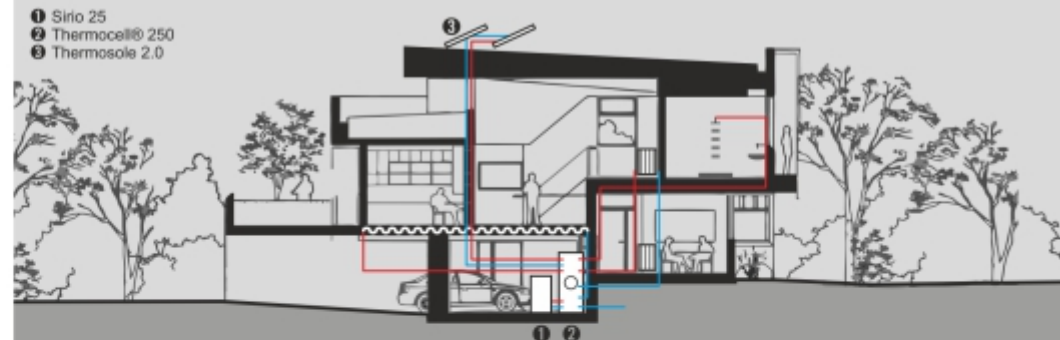
Esempio 1

Superficie ridotta
«small size»

ITA - Soluzione a risparmio energetico ecologica ed alternativa al tradizionale sistema di riscaldamento con caldaia a legna, accumulo a stratificazione, pannelli solari termici.

ENG - Energy saving solution to be considered as an ecological option to the traditional heating system, consisting in a wood burning boiler, stratification water storage, solar heating units.

FRA - Solution à économie d'énergie, alternative écologique au système de chauffage traditionnel, composée d'une chaudière à bûches, d'un ballon d'accumulation à stratification naturelle, et de panneaux solaires thermiques.



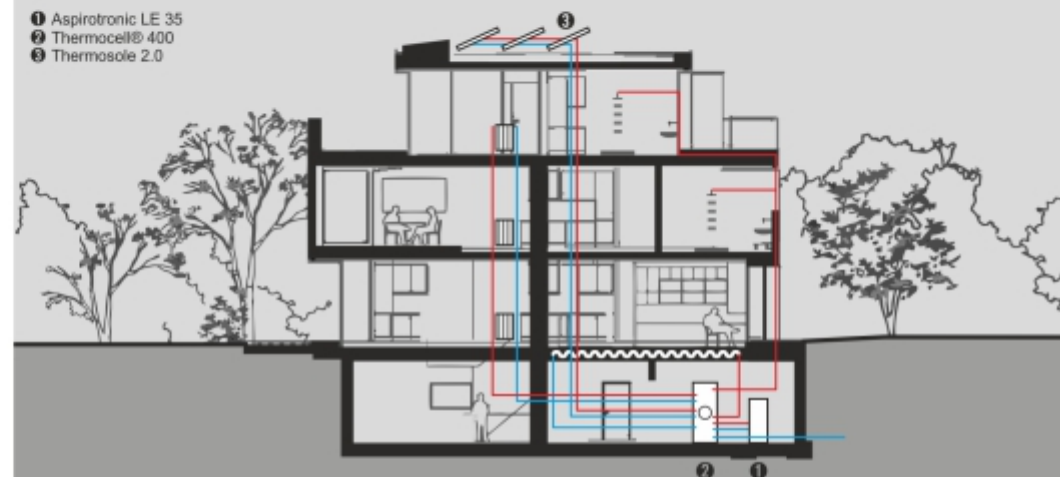
Esempio 2

Superficie media
«medium size»

ITA - Soluzione a risparmio energetico ecologica ed alternativa al tradizionale sistema di riscaldamento con prolungata autonomia grazie alla caldaia a legna a fiamma inversa con bruciatore brevettato, accumulo a stratificazione, pannelli solari termici.

ENG - Energy saving solution to be considered as an ecological option to the traditional heating system, with longer autonomy thanks to the wood burning inverted flame boiler with patented burner, stratification water storage, solar heating units.

FRA - Solution à économie d'énergie, alternative écologique au système de chauffage traditionnel, à autonomie prolongée, composée d'une chaudière à bûches à flamme inverse dotée de brûleur breveté, d'un ballon d'accumulation à stratification naturelle, et de panneaux solaires thermiques.



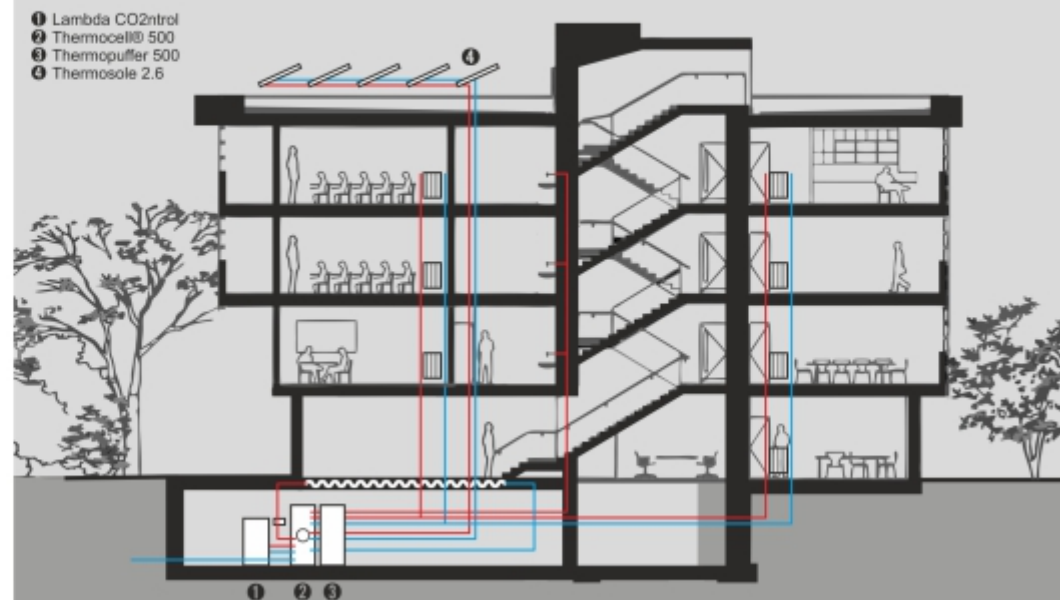
Esempio 3

Grande superficie
«big size»

ITA - Soluzione all'avanguardia perché segue i più moderni criteri di progettazione in grado di offrire lunghe autonomie di carico, sicurezza, basse emissioni e rendimenti certificati in Classe 5. Riduce il consumo di legna grazie all'incremento del 10% di rendimento termico. La caldaia a legna a fiamma inversa è dotata di tecnologia con sonda lambda, accumulo a stratificazione, puffer e pannelli solari termici.

ENG - Advanced solution according to the modern criteria, it provides longer loading autonomy, safety, low emission and efficiency Class 5 certified, according to the current European standards. It reduces the wood consumption thanks to the increase of 10% of thermic efficiency, the wood burning inverted flame boiler is provided with lambda sensor technology, stratification water storage, puffer and solar heating units.

FRA - Solution à l'avant-garde, suivant les critères de conception les plus modernes, pour offrir une longue autonomie, une sécurité accrue, de basses émissions, et des rendements homologués en Classe 5. Elle réduit la consommation de bois par l'augmentation du rendement thermique de 10%. Cette chaudière à flamme inverse est dotée de la technologie à sonde lambda, d'un ballon d'accumulation à stratification naturelle avec extension, et de panneaux solaires thermiques.



GESTIONE INTEGRATA DI:

Integrated control of: - Gestion intégrée de :



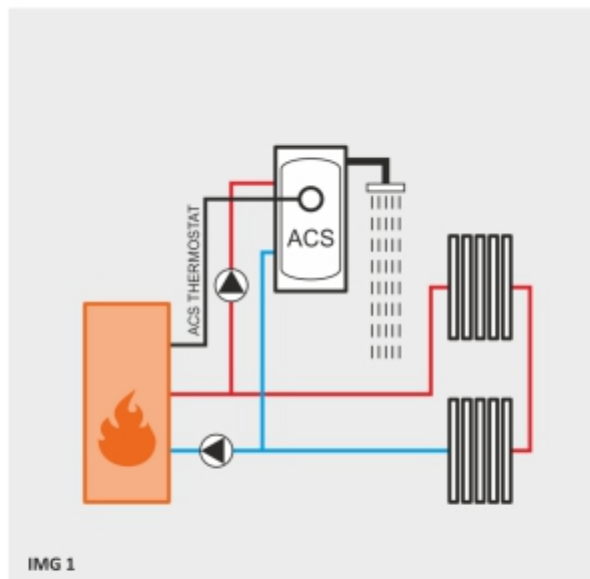
#1 BOLLITORE Acqua calda sanitaria (ACS)

DOMESTIC HOT WATER STORAGE (DHW)
BOUILLEUR D'EAU CHAUDE SANITAIRE (ECS)

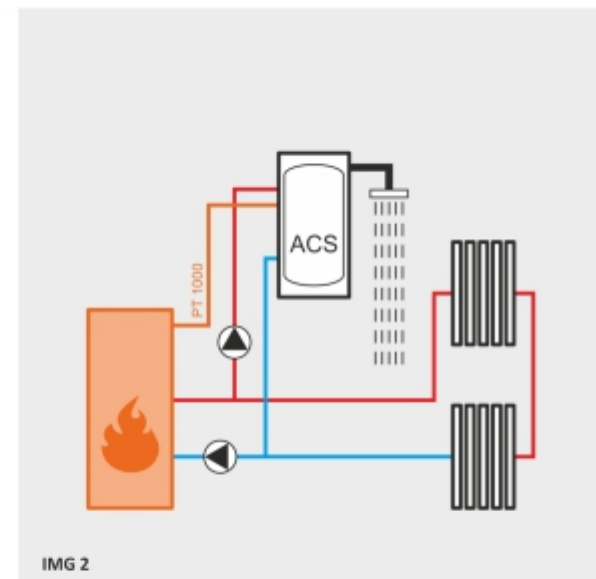
ITA - Gestione di bollitore ACS integrato nell'impianto di riscaldamento. Il controllo è effettuato tramite termostato a immersione (non incluso - schema 1); per Lambda Co2ntrol LE viene gestito tramite sonda PT 1000 (optional - schema 2).

ENG - DHW boiler management directly in the heating system. Control done by an immersion thermostat (not included - scheme 1); For lambda Co2ntrol LE it is managed by a PT1000 probe (option - scheme 2).

FRA - Gestion d'un bouilleur d'ECS intégré au circuit de chauffage. Le contrôle est effectué par thermostat à immersion (non compris - schéma 1) ; ou par sonde PT1000 pour la Lambda Co2ntrol LE (optionnelle - schéma 2).



IMG 1



IMG 2

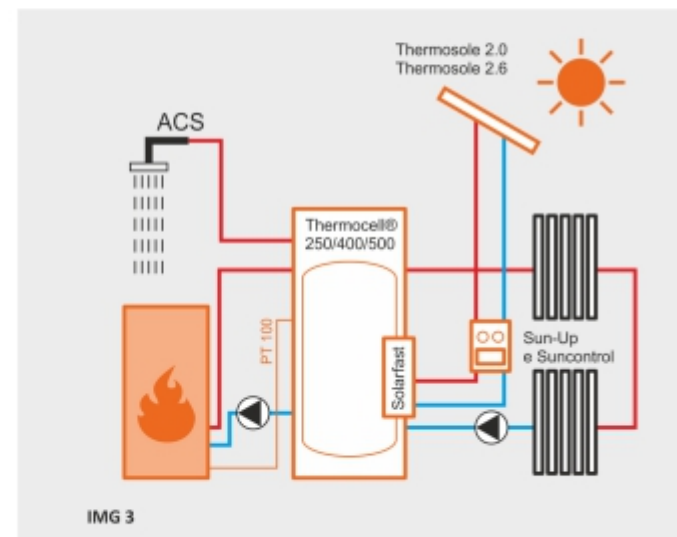
#2 ACCUMULO CON SISTEMA DI PRODUZIONE ACS ESTERNO O INTEGRATO (Thermocell®)

WATER STORAGE WITH EXTERNAL OR INTEGRATED DHW BOILER (Thermocell®)
BALLON D'ACCUMULATION (PUFFER) AVEC BOUILLEUR ECS EXTERNE OU INTEGRE (Thermocell®)

ITA - Gestione di un sistema ad accumulo per mezzo di una sonda PT 100 (valido per Aspirotronic LE, Aspirotronic Combi LE). Con Lambda Co2ntrol LE è possibile la gestione di un sistema ad accumulo per mezzo di due sonde PT 1000 (schema 4), inoltre, si mantiene compatibile l'installazione di un bollitore ACS esterno, gestito con priorità (schema 5). Con Thermocell® si raggiunge la migliore delle soluzioni orientata al risparmio energetico studiata da Thermorossi (schema 3-4).

ENG - Hot water storage system managed by a PT100 probe (Aspirotronic LE, Aspirotronic Combi LE). With Lambda Co2ntrol LE it is possible to manage a storage system by two PT1000 probes (scheme 4), keeping available the installation of an external DHW boiler that is priority (scheme 5). Thermocell® is the best solution for energy saving designed by Thermorossi (scheme 3-4).

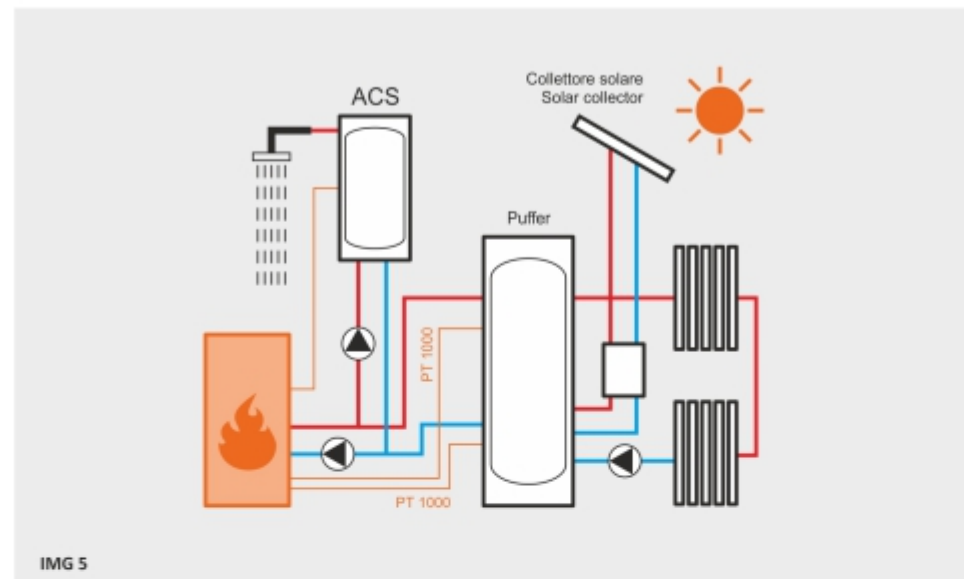
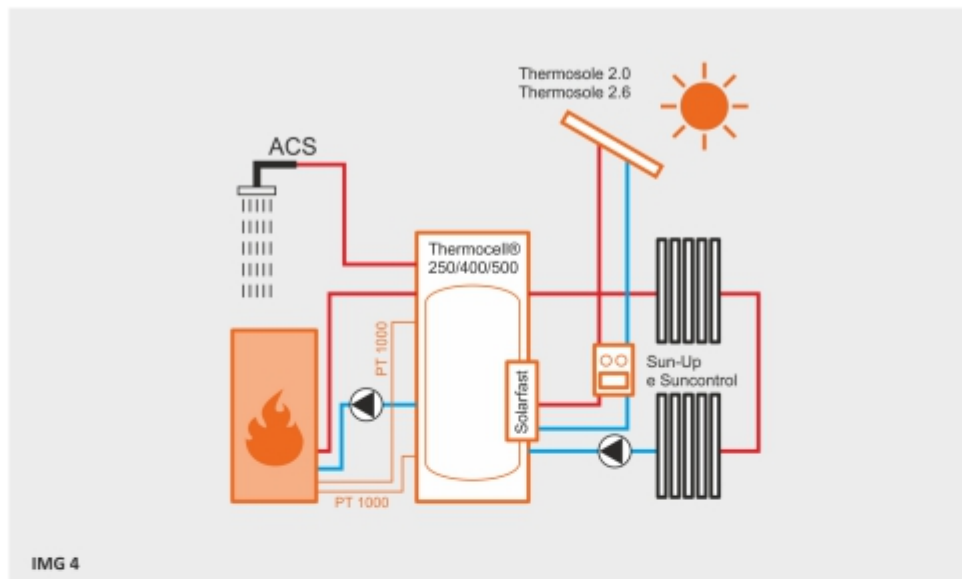
FRA - Gestion d'un système d'accumulation par sonde PT100 (valable pour Aspirotronic LE, Aspirotronic Combi LE) ; ou par 2 sondes PT1000 pour les Lambda Co2ntrol LE (optionnelles - schéma 4) ; et l'installation d'un bouilleur d'ECS externe, géré en priorité, reste compatible (schéma 5). Avec le Thermocell®, le plus haut niveau d'économie d'énergie signé Thermorossi est rejoint (schéma 3-4).



IMG 3

GESTIONE INTEGRATA DI:

Integrated control of: - Gestion intégrée de :



CONTROLLO DA ESTERNO

External control - Contrôle à distance

#3 TERMOSTATO AMBIENTE (optional) Contatti esterni per controllo circolatore

ROOM THERMOSTAT (optional) – External contacts for pump management
THERMOSTAT D'AMBIANCE (optionnel) – Contacts externes pour le contrôle du circulateur

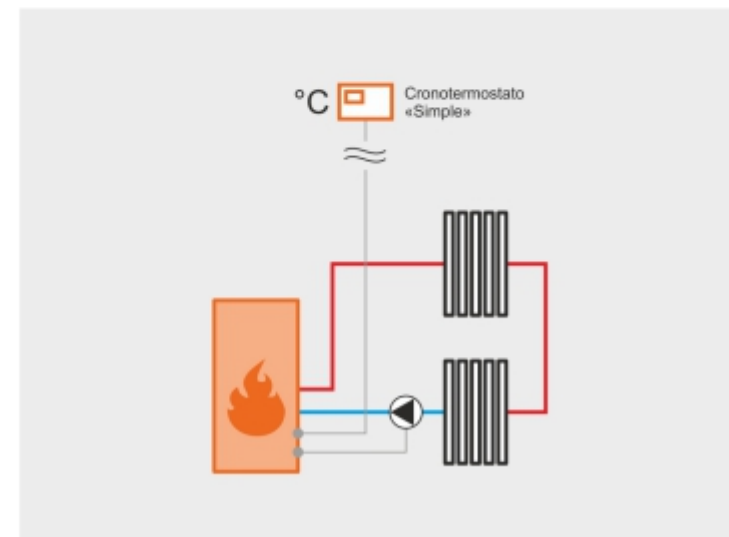
ITA - Predisposizione del contatto dedicato alla connessione di un termostato ambiente tradizionale; la funzione permette di controllare il circolatore dell'impianto in relazione alla temperatura impostata.

ENG - Contact ready for connection with a traditional room thermostat:

The function allows to control the installation pump according to the set temperature

FRA - Prédiposition d'un contact dédié à la connexion d'un thermostat d'ambiance traditionnel :

La fonction permet de gérer la pompe du circuit de chauffage en fonction de la température paramétrée.



m² 249 ^(b)_(a)Area riscaldabile (max)
Beheizte Fläche (max)
Heatable area (max)
Chauffez jusqu'à (max)
Zona calefiable (max)**kW 27.6** ^(a)Potenza nominale (max)
Nennleistung (max)
Rated power (max)
Puissance nominale (max)
Potencia nominal (max)**kW 30.7** ^(a)Potenza al focolare (max)
Feuerbrunleistung (max)
Power to the hearth (max)
Puissance au foyer (max)
Energía al hogar (max)

LAMBDA CO₂NTROL class 5

- ITA** Caldera a legna a fiamma rovesciata a gassificazione a basse emissioni, regolazione dell'aria comburente primaria e secondaria attraverso servomotori comandati da sonda Lambda. Elevati rendimenti di combustione ottenuti grazie alla presenza del sensore di ossigeno all'interno del generatore e di un dispositivo di controllo delle perdite di calore sensibile al camino. Mantello esterno e portellone frontale isolato, camera combustione di grandi dimensioni, bruciatore a basse emissioni, corpo caldaia vetrificato garantito 8 anni (optional).
- DEU** Holzkessel mit umgekehrte Flamme und Vergasung mit niedrigen Emissionen, primäre und sekundäre Verbrennungsluft durch Servomotoren geregelt, die von Lambdasonde gesteuert werden. Hohe Effizienz der Verbrennung, der dank der Anwesenheit der Sauerstoffsensoren in dem Generator und dank einer Vorrichtung, die der empfindliche Wärmeverlust zum Kamin überprüft. Außenmantel und die Fronttür sind isolierte, große Brennkammer, Brenner mit niedrigen Emissionen, Kesselkörper durch die Verglasung (optional) ist 8 Jahre garantiert.
- ENG** Down Firing, Wood Gasification Boiler. For those who want the very best in wood gasification technology, this product has it all! Advanced intelligent digital control. Intuitive, easy access integrated control panel. Lambda sensor system. Quite and modulating power flue system allowing maximum combustion efficiencies to be achieved. Very low emissions. Primary and secondary air injection. Huge combustion chamber with a fully insulated casing. 8 years warranty on optional vitrified water jacket.
- FRA** Chaudière à bûches à flamme inverse à gazéification à basses émissions, avec réglage de l'air comburant primaire et secondaire par servomoteurs commandés par une sonde Lambda. Rendements de combustion élevés, obtenus grâce à la présence du capteur d'oxygène à l'intérieur du générateur et d'un dispositif très sensible de contrôle des pertes de chaleur à la cheminée. Revêtement externe et porte frontale isolés. Chambre de combustion de grandes dimensions. Brûleur à faibles émissions. Corps de chauffe vitrifié garanti 8 ans (en option).
- ESP** Caldera de llama invertida a gasificación de bajas emisiones, regulación del aire en combustión primaria y secundaria a través de motores controlados por sensor Lambda. Elevadas eficiencias gracias a la presencia del sensor de oxígeno en el interior del generador, y de un sistema de control de las pérdidas de calor en la chimenea. Cubierta externa y puerta de entrada aislada, cámara de combustión grande, quemador con bajas emisiones, cuerpo de la caldera vitrificado (con garantía opcional de 8 años).

GESTIONE INTEGRATA DI:

Integrated control of: - Gestion intégrée de :

BOLLITORE ACQUA CALDA SANITARIA (ACS)

DOMESTIC HOT WATER STORAGE (DHW)

BOUILLEUR D'EAU CHAUDE SANITAIRE (ECS)

Vedi sezione introduttiva legna (esempio #1) - See wood introduction section (example #1)
Voir section introductive bûches (exemple #1)

ACCUMULO O PUFFER CON SISTEMA DI PRODUZIONE ACS ESTERNO O INTEGRATO (Thermocell®)

WATER STORAGE WITH EXTERNAL OR INTEGRATED DHW BOILER (Thermocell®)

BALLON D'ACCUMULATION (PUFFER) AVEC BOUILLEUR ECS EXTERNE OU INTEGRE (Thermocell®)

Vedi sezione introduttiva legna (esempio #2) - See pellet introduction section (example #2)
Voir section introductive bûches (exemple #2)

TERMOSTATO AMBIENTE (optional) CONTATTI ESTERNI PER CONTROLLO CIRCOLATORE

ROOM THERMOSTAT (optional) - External contacts for pump management

THERMOSTAT D'AMBIANCE (optionnel) - Contacts externes pour le contrôle du circulateur

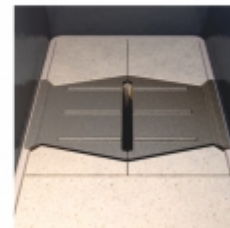
Vedi sezione introduttiva legna (esempio #4) - See pellet introduction section (example #4)
Voir section introductive bûches (exemple #4)



8 anni di garanzia
grazie alla vetrificazione
del corpo (optional)
8 years warranty on optional
vitrified water jacket.



BRUCIATORE «LAMBDA LE» «LAMBDA LE» Burner - Brûleur «LAMBDA LE»



Optional



Corpo caldaia vetrificato (optional)
Vitrified boiler body;
Corps de chauffe vitrifié;



Scambiatore di sicurezza (optional)
Safety copper heat exchanger;
Echangeur de sécurité à ailettes en cuivre;



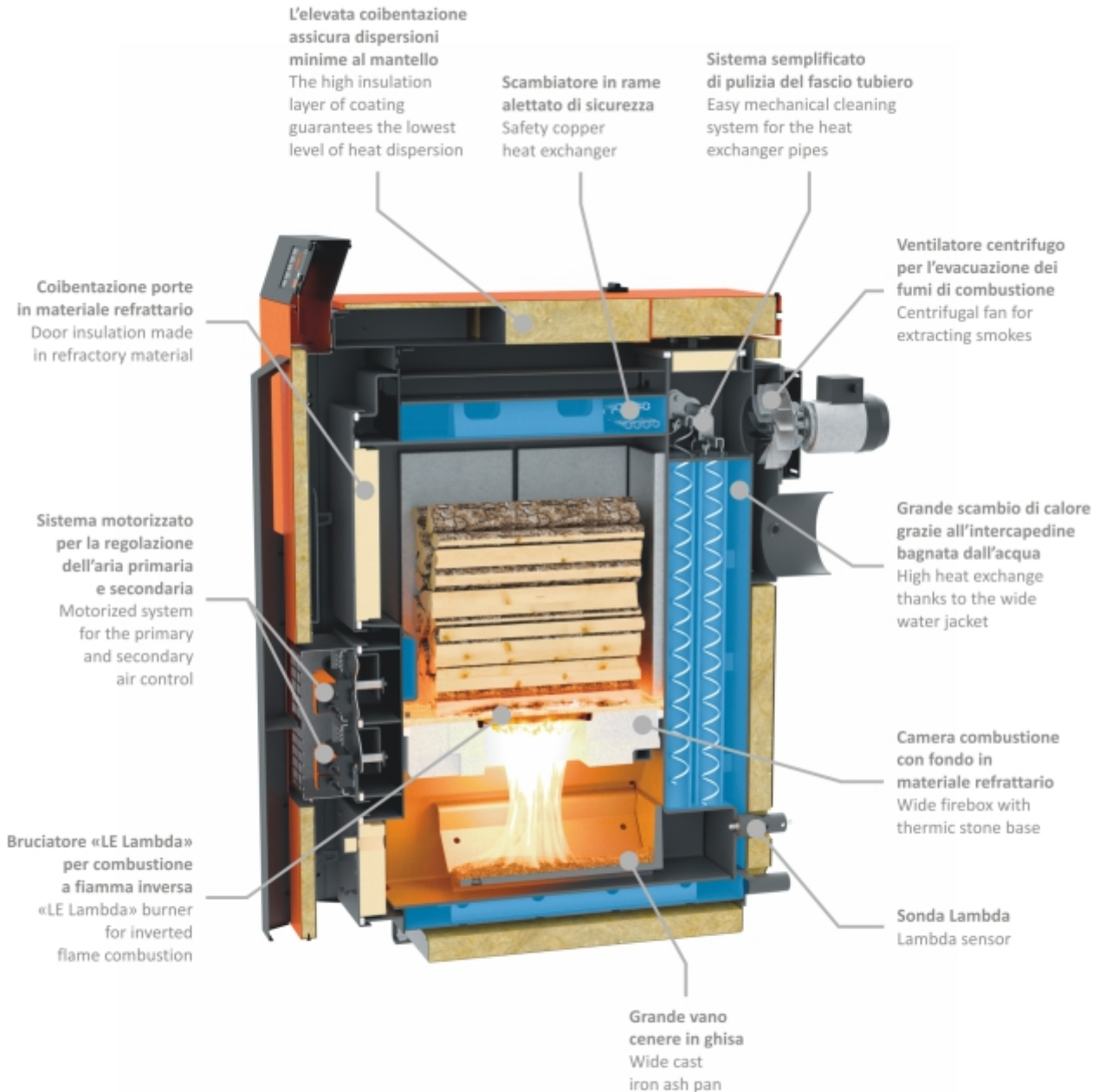
Thermopuffer 400 / 500 (optional)
accumulo a stratificazione;
Thermisch geschichtete Pufferspeichern;
Stratification thermal stores;
Ballons d'accumulation à stratification;
Acumuladores por estratificación;



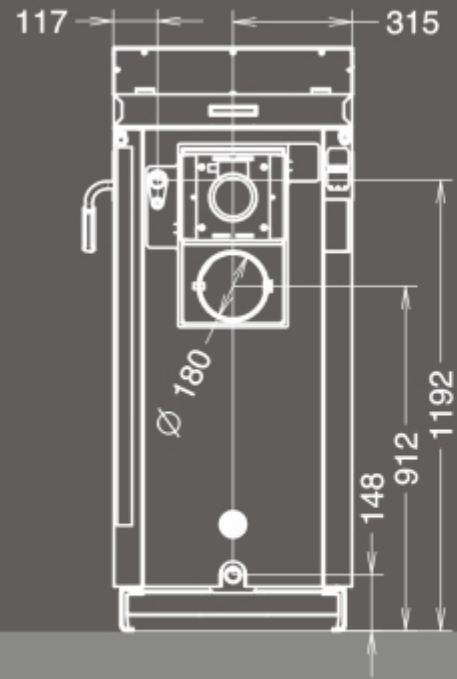
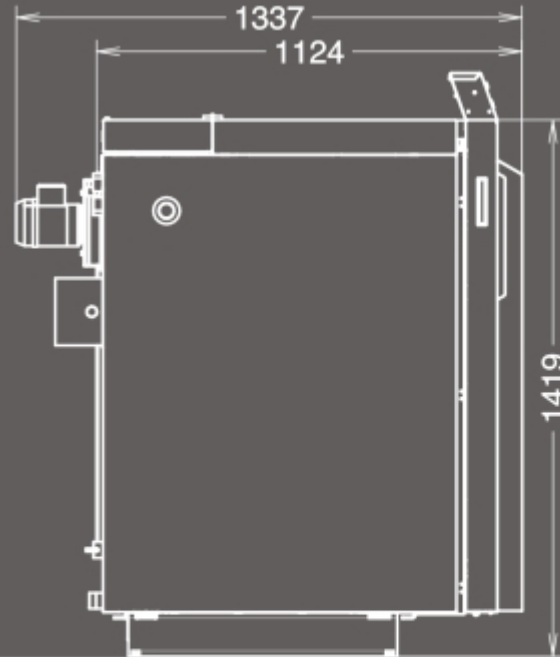
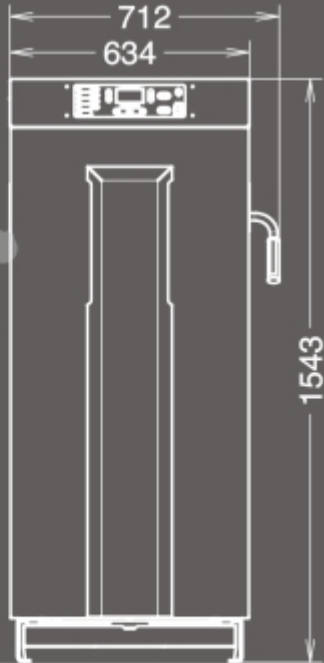
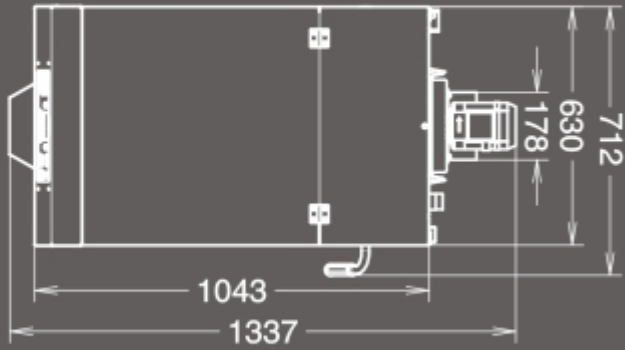
Thermocell® 250 / 400 / 500 (optional)
accumulo a stratificazione con funz. ACS;
Thermisch geschichtete Pufferspeichern mit BWW;
Stratification thermal stores with DHW;
Ballons d'accumulation à stratification avec ECS;
Acumuladores por estratificación con ACS;












Thermosole® 2.0 e 2.6 (optional)
collettori solari;
Solarkollektoren;
Solar heating unit;
Panneau solaire;
Placa solar;



opt



- 1543x712x1337 
- 22,4 - 30,7 
- 20,4 - 27,6 
- 91,1 
- 249 
- 5,34 - 7,32 
- 500 
- 360x340 
- 550 

m² 270 ^(b)
_(a)Area riscaldabile (max)
Beheizte Fläche (max)
Heatable area (max)
Chauffer jusqu'à (max)
Zona calentable (max)**kw 30** ^(a)Potenza nominale (max)
Nennleistung (max)
Rated power (max)
Puissance nominale (max)
Potencia nominal (max)**kw 34.7** ^(a)Potenza al focolare (max)
Feuerleistung (max)
Power to the hearth (max)
Puissance au foyer (max)
Energía al hogar (max)

ASPIROMECL 35

m² 531 ^(b)
_(a)Area riscaldabile (max)
Beheizte Fläche (max)
Heatable area (max)
Chauffer jusqu'à (max)
Zona calentable (max)**kw 59** ^(a)Potenza nominale (max)
Nennleistung (max)
Rated power (max)
Puissance nominale (max)
Potencia nominal (max)**kw 73** ^(a)Potenza al focolare (max)
Feuerleistung (max)
Power to the hearth (max)
Puissance au foyer (max)
Energía al hogar (max)

ASPIROMECL 75



ASPIROMECL

- ITA** La caldaia a fiamma rovesciata Aspiromec LE è dotata di bruciatore brevettato e aspiratore a controllo elettromeccanico come mezzo di evacuazione dei gas di scarico e contemporanea introduzione dell'aria necessaria al processo di combustione. Il funzionamento è in ON/OFF a seconda della temperatura del generatore e senza modulazione di potenza. L'aspiratore risolve i problemi di tiraggio della canna fumaria ora non più determinante per il funzionamento della caldaia. Il pannello comando è semplice nell'uso e nelle funzioni applicative. Vitrificazione (optional).
- DEU** Der Holzkessel Aspiromec LE mit umgekehrten Flamme hat einen patentierten Brenner und einen elektromechanische gesteuerte Absauganlage versehen, welche die Abgase abführt und gleichzeitig die Luft zuführt, die für den Verbrennungsprozess benötigt wird. Es befindet sich je nach Temperatur des Generators im Betriebszustand ON oder OFF, eine Leistungsnachregelung findet nicht statt. Die Absauganlage löst die Probleme mit dem Durchzug des Rauchkanals, der von nun an nicht mehr entscheidend für den Kesselbetrieb ist. Das Bedienfeld ist im Gebrauch und den Anwendungsfunktionen bewusst einfach gehalten. Verglasung (optional).
- ENG** The Aspiromec LE model is fitted with a patented burning pot and with an electromechanically controlled suction unit for evacuating the exhaust gases and drawing in the air required for the combustion process at the same time. Operation is ON/OFF depending on the generator temperature and without power modulation. The suction unit solves flue outlet draught problems which are now no longer critical for boiler operation. The use of the control panel and of the application functions is deliberately simple. Vitrification (optional).
- FRA** La chaudière à flamme inverse Aspiromec est dotée d'un brûleur breveté et d'un aspirateur à contrôle électromécanique, pour évacuer les gaz de combustion et introduire l'air nécessaire au processus de combustion. Le fonctionnement est en ON/OFF, selon la température du générateur, sans modulation de puissance. L'aspirateur résout les problèmes de tirage de la cheminée : celui-ci n'est plus fondamental pour le fonctionnement de la chaudière. Le panneau des commandes et ses applications sont extrêmement simples à utiliser. Vitrification en option.
- ESP** El modelo Aspiromec LE es equipado con un quemador patentado y un aspirador con controló electromecánico para la extracción de gases y al mismo tiempo para la introducción del aire necesario al proceso de combustión. El extractor soluciona los problemas de tiro de la chimenea que ahora no es determinante para el funcionamiento de la caldera. El panel de controló es deliberadamente sencillo en su uso y en su funciones. Vitrificación (optional)

GESTIONE INTEGRATA DI:

Integrated control of: - Gestion intégrée de :

BOLLITORE ACQUA CALDA SANITARIA (ACS)

DOMESTIC HOT WATER STORAGE (DHW)

BOUILLEUR D'EAU CHAUDE SANITAIRE (ECS)

Vedi sezione introduttiva legna (esempio #1) - See wood introduction section (example #1)

Voir section introductive bûches (exemple #1)

TERMOSTATO AMBIENTE (optional)

CONTATTI ESTERNI PER CONTROLLO CIRCOLATORE

ROOM THERMOSTAT (optional) - External contacts for pump management

THERMOSTAT D'AMBIANCE (optionnel) - Contacts externes pour le contrôle du circulateur

Vedi sezione introduttiva legna (esempio #4) - See wood introduction section (example #4)

Voir section introductive bûches (exemple #4)



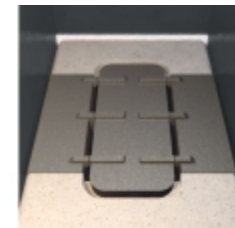
8 anni di garanzia
grazie alla vetrificazione
del corpo (optional)
8 years warranty on optional
vitrified water jacket.

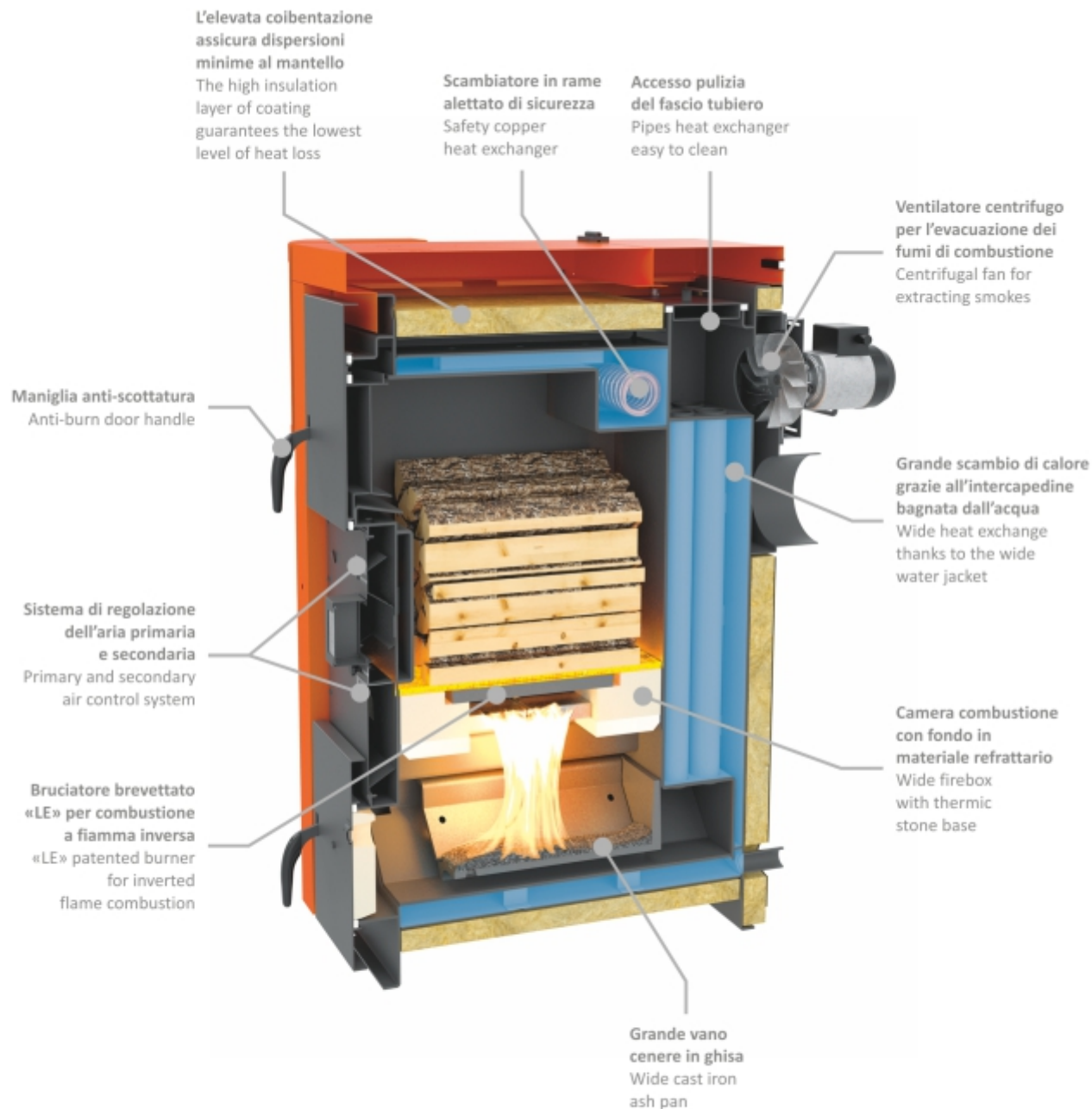


BRUCIATORE BREVETTATO «LE»

Il bruciatore LE rivoluziona il sistema di combustione tradizionale; la presenza di due fessure su cui appoggia il combustibile favorisce un funzionamento regolare e con basse emissioni di CO.

The LE burner revolutionizes the traditional combustion process; the presence of two slits on which the fuel rests, favours very regular operation with very low CO emissions.





Optional



Corpo caldaia vetrificato (optional)
Vitrified boiler body;
Corps de chauffe vitrifié;



Scambiatore di sicurezza (optional)
Safety copper heat exchanger;
Echangeur de sécurité à ailettes en cuivre;



Thermopuffer 400 / 500 (optional)
accumulo a stratificazione;
Thermisch geschichtete Pufferspeichern;
Stratification thermal stores;
Ballons d'accumulation à stratification;
Acumuladores por estratificación;



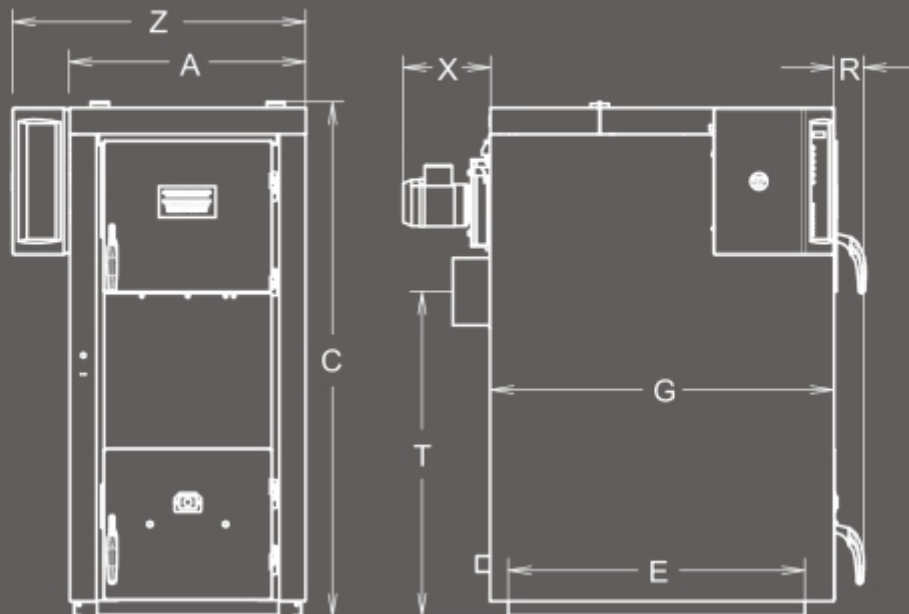
Thermocell® 250 / 400 / 500 (optional)
accumulo a stratificazione con funz. ACS;
Thermisch geschichtete Pufferspeichern mit BWW;
Stratification thermal stores with DHW;
Ballons d'accumulation à stratification avec ECS;
Acumuladores por estratificación con ACS;



Thermosole® 2.0 e 2.6 (optional)
collettori solari;
Solarkollektoren;
Solar heating unit;
Panneau solaire;
Placa solar;



opt



Model Le35 Le54 Le73



A	623	713	713
B	\	\	\
C	1346	1478	1478
E	820	820	1020
G	909	909	1109
I	1140	1270	1270
L	1080	1210	1210
M	140	145	145
N	122	122	122
N1	\	\	\
N2	\	\	\
R	78	85	85
T	860	980	945
X	232	232	232
Z	775	865	865
W	\	\	\



491	584	695
-----	-----	-----



34,7	54	73
------	----	----



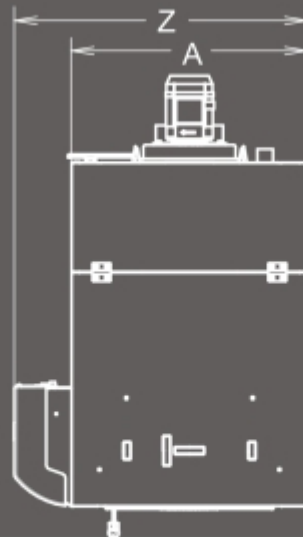
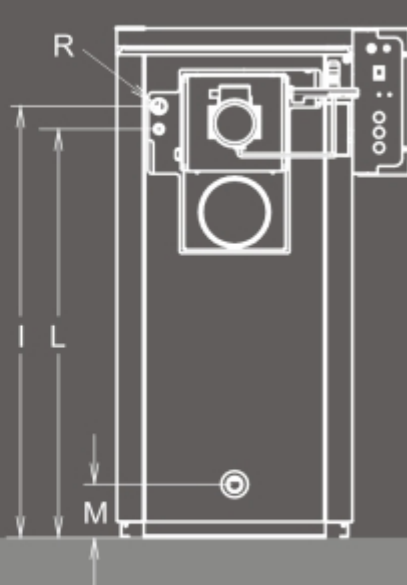
30000	46800	63200
-------	-------	-------



30	44	59
----	----	----



26000	38100	51000
-------	-------	-------



Le35 Le54 Le73

BOCCA DI CARICO (HxL - mm)	324x234	354x264	354x264
VOLUME CAMERA COMB (solidi - dm ³)	113	166	221
LUNGHEZZA MAX COMBUSTIBILE (mm)	530	530	680

ATTACCO CAMINO (Ømm)	180	180	200
CONTENUTO ACQUA (l)	105	150	195
PRESSIONE ESERCIZIO (bar)	3	3	3
DEPRESSIONE CAMINO (Pa)	15	15	15
ATTACCHI SCAMBIATORE (Ø inch)	1/2"	1/2"	1/2"
RACCORDI MANDATA (Ø inch)	1" 1/2	1" 1/2	1" 1/2
RACCORDI RITORNO (Ø inch)	1" 1/2	1" 1/2	1" 1/2
*PERDITE DI CARICO (mbar)	0,3	0,6	1,96
PRESSIONE VERSO LO SCAMBIATORE (bar)	2	2	2

Arancio



*Load losses at Q_n calculated with a temperature gap of 15k *Perdite di carico calcolate a Q_n con un salto termico di 15K
TECHNICAL TERMS TRANSLATION ARE AVAILABLE AT THE END OF THE CATALOGUE

m² 180 ^(b)_(a)

Area riscaldabile (max)
Beheizte Fläche (max)
Heatable area (max)
Chauffez jusqu'à (max)
Zona calentable (max)

kw 20 ^(a)

Potenza nominale (max)
Nennleistung (max)
Rated power (max)
Puissance nominale (max)
Potencia nominal (max)

kw 24 ^(a)

Potenza al focolare (max)
Feuerbrunnleistung (max)
Power to the hearth (max)
Puissance au foyer (max)
Energía al hogar (max)

ASPIROTRONIC
LE 25**m² 738** ^(b)_(a)

Area riscaldabile (max)
Beheizte Fläche (max)
Heatable area (max)
Chauffez jusqu'à (max)
Zona calentable (max)

kw 82 ^(a)

Potenza nominale (max)
Nennleistung (max)
Rated power (max)
Puissance nominale (max)
Potencia nominal (max)

kw 102 ^(a)

Potenza al focolare (max)
Feuerbrunnleistung (max)
Power to the hearth (max)
Puissance au foyer (max)
Energía al hogar (max)

ASPIROTRONIC
LE 102

ASPIROTRONIC LE

- ITA** La caldaia a fiamma rovesciata Aspirotronic LE è dotata di bruciatore brevettato e aspiratore fumi controllato da microprocessore. La potenza espressa dal gruppo termico diventa modulante per adattarsi alle esigenze dell'impianto. Esistono 4 cicli di funzionamento per ottimizzare il consumo e garantire alti rendimenti e risparmi energetici. L'elettronica di bordo mette a disposizione numerose funzioni rese molto chiare e semplici dal display retro-illuminato. Vitrificazione (optional).
- ENG** The Aspirotronic LE model is equipped with a patented fire pot and with a microprocessor-controlled smoke suction unit. The power generated by the heating unit becomes modulating to adapt to system's needs. There are 4 operating cycles in order to optimize consumption and guarantee high performance and energy savings. The incorporated electronics provides countless functions rendered very clear and simple by the backlit display of the control panel. Vitrification (optional).
- DEU** Der Kessel Aspirotronic LE, mit umgekehrten Flamme, ist mit einer mikroprozessor-gesteuerten Rauchgasabsaugung ausgestattet. Die vom Wärmeaggregat erbrachte Leistung ist nachregelbar, um sie an die Anforderungen der Anlage anpassen zu können. Es gibt 4 Betriebszyklen, um den Verbrauch zu optimieren und neben hohen Wirkungsgraden einen energiesparenden Betrieb sicherzustellen. Die Bordelektronik ermöglicht zahlreiche Funktionen, die durch das hinterbeleuchtete Display des Bedienfeldes sehr klar und verständlich ausgewiesen werden. Verglasung (optional).
- FRA** La chaudière à flamme inverse Aspirotronic est dotée d'un brûleur breveté et d'un aspirateur contrôlé par microprocesseur. La puissance produite par le groupe thermique est modulante, pour mieux s'adapter aux exigences de l'installation de chauffage. La chaudière dispose de 4 cycles de fonctionnement, afin d'optimiser la consommation, et d'assurer hauts rendements et économies d'énergie. La carte électronique offre de nombreuses fonctions simples et lisibles, grâce au display à rétro-illumination du panneau des commandes. Vitrification en option.
- ESP** El modelo Aspirotronic LE es equipado con un quemador patentado y un extractor de humos controlado por microprocesor. La potencia producida por el generador se hace modulante para adaptarse a la demanda del impianto. Hay 4 ciclos de funcionamiento para optimizar el consumo y garantizar altos rendimientos con ahorro energético. La electrónica en dotación pone a disposición del usuario muchas funciones que el display retroiluminado del panel de control hace muy claras y sencillas. Vitrificación (optional).

GESTIONE INTEGRATA DI:

Integrated control of: - Gestion intégrée de :

BOLLITORE ACQUA CALDA SANITARIA (ACS)

DOMESTIC HOT WATER STORAGE (DHW)
BOUILLEUR D'EAU CHAUDE SANITAIRE (ECS)

Vedi sezione introduttiva legna (esempio #1) - See wood introduction section (example #1)
Voir section introductive bûches (exemple #1)

ACCUMULO O PUFFER CON SISTEMA DI PRODUZIONE ACS ESTERNO O INTEGRATO (Thermocell®)

WATER STORAGE WITH EXTERNAL OR INTEGRATED DHW BOILER (Thermocell®)
BALLON D'ACCUMULATION (PUFFER) AVEC BOUILLEUR ECS EXTERNE OU INTEGRE (Thermocell®)

Vedi sezione introduttiva legna (esempio #2) - See wood introduction section (example #2)
Voir section introductive bûches (exemple #2)

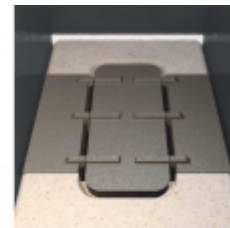
TERMOSTATO AMBIENTE (optional) CONTATTI ESTERNI PER CONTROLLO CIRCOLATORE

ROOM THERMOSTAT (optional) - External contacts for pump management
THERMOSTAT D'AMBIANCE (optionnel) - Contacts externes pour le contrôle du circulateur

Vedi sezione introduttiva legna (esempio #4) - See wood introduction section (example #4)
Voir section introductive bûches (exemple #4)

BRUCIATORE BREVETTATO «LE»

Il bruciatore LE rivoluziona il sistema di combustione tradizionale; la presenza di due fessure su cui appoggia il combustibile favorisce un funzionamento regolare e con basse emissioni di CO.
The LE burner revolutionizes the traditional combustion process; the presence of two slits on which the fuel rests, favours very regular operation with very low CO emissions.



Aspiratore fumi
Smoke extractor

Pannello comandi elettronico
Electronical control panel

Aria primaria
Primary air

Aria secondaria
Secondary air

Scambiatore di calore con tecnologia Thermocore
Thermocore pipe heat exchanger

Bruciatore brevettato
Patented burner

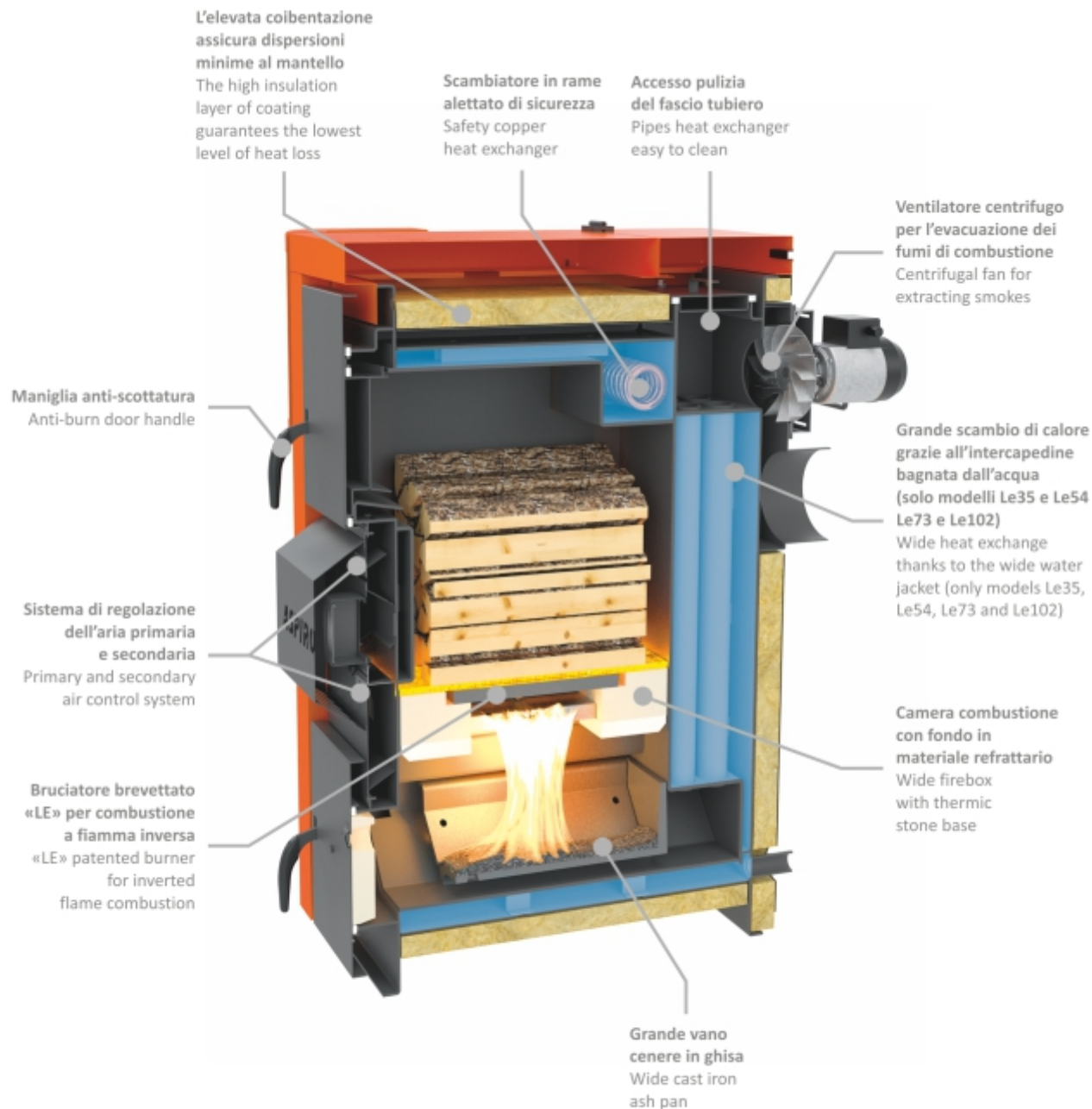
Grande vano cenere in ghisa
Wide cast iron ash pan

Pulizia semplificata grazie alla tecnologia EasyCleaning
Simplified cleaning system
EASYCLEANING



8 anni di garanzia grazie alla vetrificazione del corpo (optional)
8 years warranty on optional vitrified water jacket.





Optional



Corpo caldaia vetrificato (optional)
Vitrified boiler body;
Corps de chauffe vitrifié;



Scambiatore di sicurezza (optional)
Safety copper heat exchanger;
Echangeur de sécurité à ailettes en cuivre;



Thermopuffer 400 / 500 (optional)
accumulo a stratificazione;
Thermisch geschichtete Pufferspeichern;
Stratification thermal stores;
Ballons d'accumulation à stratification;
Acumuladores por estratificación;



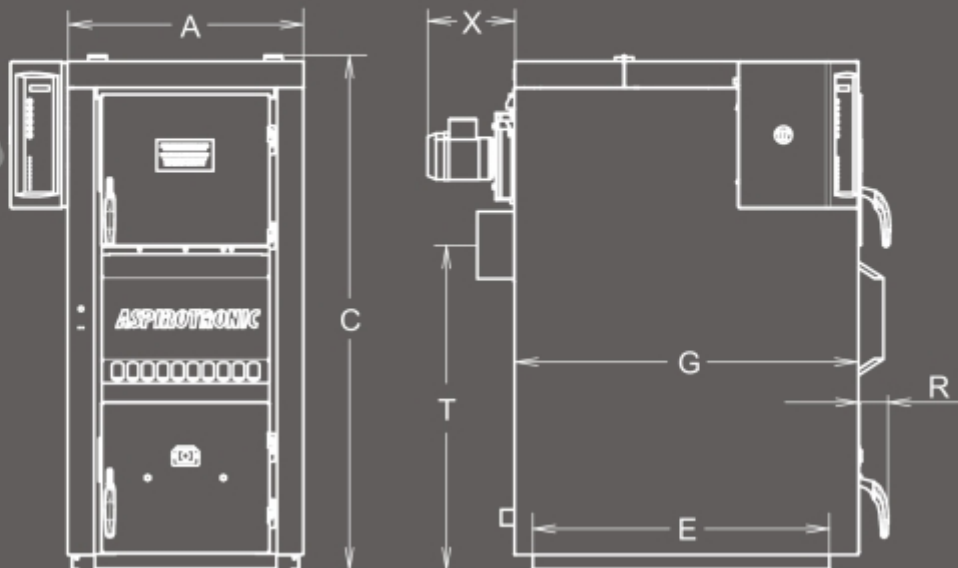
Thermocell® 250 / 400 / 500 (optional)
accumulo a stratificazione con funz. ACS;
Thermisch geschichtete Pufferspeichern mit BWW;
Stratification thermal stores with DHW;
Ballons d'accumulation à stratification avec ECS;
Acumuladores por estratificación con ACS;



Thermosole® 2.0 e 2.6 (optional)
collettori solari;
Solarkollektoren;
Solar heating unit;
Panneau solaire;
Placa solar;



opt



Model Le24 Le35 Le54 Le73 Le102



A	623	623	713	713	713
B	\	\	\	\	\
C	1346	1346	1478	1478	1478
E	735	820	820	1020	1390
G	833	909	909	1109	1479
I	1140	1140	1270	1270	1270
L	1080	1080	1210	1210	1210
M	140	140	145	145	145
N	122	122	122	122	122
N1	\	\	\	\	\
N2	\	\	\	\	\
R	78	78	85	85	85
T	595	860	980	945	925
X	232	232	232	260	280
Z	775	775	865	865	865
W	\	\	\	\	\



438	491	584	695	884
-----	-----	-----	-----	-----



24	34,7	54	73	102
----	------	----	----	-----



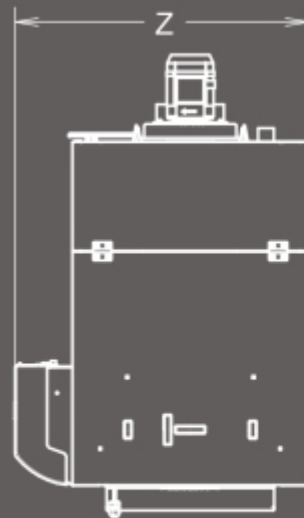
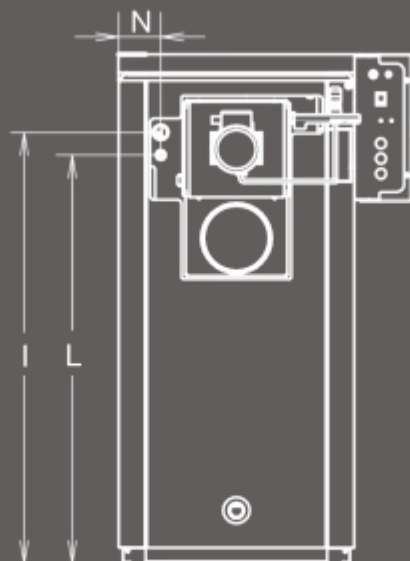
20800	30000	46800	63200	88400
-------	-------	-------	-------	-------



20	30	44	59	82
----	----	----	----	----



17300	26000	38100	51000	71000
-------	-------	-------	-------	-------



Le24 Le35 Le54 Le73 Le102

BOCCA DI CARICO (HxL - mm)	324x234	324x234	354x264	354x264	354x264
VOLUME CAMERA COMB (solidi - dm ³)	113	113	166	221	315
LUNGHEZZA MAX COMBUSTIBILE (mm)	530	530	530	680	1000

ATTACCO CAMINO (Ømm)	180	180	180	180	200
CONTENUTO ACQUA (l)	83	105	150	195	225
PRESSIONE ESERCIZIO (bar)	3	3	3	3	3
DEPRESSIONE CAMINO (Pa)	15	15	15	15	15
ATTACCHI SCAMBIATORE (Ø inch)	1/2"	1/2"	1/2"	1/2"	1/2"
RACCORDI MANDATA (Ø inch)	1" 1/2	1" 1/2	1" 1/2	1" 1/2	2"
RACCORDI RITORNO (Ø inch)	1" 1/2	1" 1/2	1" 1/2	1" 1/2	2"
*PERDITE DI CARICO (mbar)	0,15	0,3	0,6	1,96	3,43
PRESSIONE VERSO LO SCAMBIATORE (bar)	2	2	2	2	2

Arancio



*Load losses at Qn calculated with a temperature gap of 15k *Perdite di carico calcolate a Qn con un salto termico di 15K
TECHNICAL TERMS TRANSLATION ARE AVAILABLE AT THE END OF THE CATALOGUE

**m² 180** ^(b)/_(a)

Area riscaldabile (max)
Beheizte Fläche (max)
Heatable area (max)
Chauffer jusqu'à (max)
Zona calefiable (max)

kw 20 ^(a)

Potenza nominale (max)
Nennleistung (max)
Rated power (max)
Puissance nominale (max)
Potencia nominal (max)

kw 24 ^(a)

Potenza al focolare (max)
Feuerräumleistung (max)
Power to the heart (max)
Puissance au foyer (max)
Energía al hogar (max)

ASPIROTRONIC
COMBI LE 25**m² 738** ^(b)/_(a)

Area riscaldabile (max)
Beheizte Fläche (max)
Heatable area (max)
Chauffer jusqu'à (max)
Zona calefiable (max)

kw 82 ^(a)

Potenza nominale (max)
Nennleistung (max)
Rated power (max)
Puissance nominale (max)
Potencia nominal (max)

kw 102 ^(a)

Potenza al focolare (max)
Feuerräumleistung (max)
Power to the heart (max)
Puissance au foyer (max)
Energía al hogar (max)

ASPIROTRONIC
COMBI LE 102

ASPIROTRONIC COMBI LE

- ITA** La caldaia a fiamma rovesciata Aspirotronic Combi LE unisce l'economicità e i vantaggi del modello Aspirotronic LE con la disponibilità di funzionamento gas-gasolio. Esaurita la carica di legna si può effettuare la commutazione a favore della caldaia a gas-gasolio. Questo modello ha due focolari indipendenti con altrettante uscite fumi, non è possibile il contemporaneo funzionamento dei due focolari pertanto la potenza massima che esprime non è la somma dei due focolari ma soltanto quella espressa da uno di essi. Vitrificazione (optional).
- DEU** Der Kessel Aspirotronic Combi LE, mit umgekehrten Flamme, vereint Wirtschaftlichkeit und die Vorteile des Aspirotronic LE mit der Möglichkeit des Gas-Heizöl-Betriebes. Das Modell hat zwei unabhängige Feuerräume mit ebenfalls separaten Rauchabzügen. Es ist anzumerken, dass der gleichzeitige Betrieb beider Feuer-räume nicht möglich ist. Die Höchstleistung des Kessels ist nicht die Summe der beiden Feuerräume, sondern nur die Leistung der einzelnen Feuerräume.
- ENG** The Aspirotronic Combi LE combines economical pricing and the advantages of Aspirotronic LE with the availability of gas/gas-oil operation. The combination is convincing as it can switch over to the gas or gas-oil boiler if wood charge runs out. Aspirotronic Combi LE therefore has two independent fireboxes and two smoke outlets. It should be noted that it is not possible to operate both fireboxes at the same time, so the maximum power produced by the boiler is not the sum of the two fireboxes but only the value expressed by one of them. Vitrification (optional).
- FRA** La chaudière à flamme inverse Aspirotronic Combi LE unit l'économie et les avantages du modèle Aspirotronic avec la possibilité de fonctionner au gaz ou au fioul. Une fois que la charge de bois est consommée, il est possible de commuter le fonctionnement de la chaudière au gaz/fioul. Ce modèle est doté de deux foyers indépendants et de deux sorties des fumées séparées. Il est absolument impossible de faire fonctionner les deux chambres de combustion simultanément ; pour la norme, il ne faut donc pas prendre en considération la somme des puissances des deux foyers. Vitrification en option.
- ESP** El modelo Aspirotronic Combi LE combina la conveniencia y los ventajas de Aspirotronic LE con la posibilidad del funcionamiento con quemador de gas/gasoleo. Al acabarse la carga de leña se puede conmutar el funcionamiento de la caldera en combustión de gas-gasoleo. La caldera Aspirotronic Combi LE entonces tiene dos quemadores independientes cada uno con su salida de humos. El funcionamiento contemporáneo de los dos quemadores no es posible, por tanto la potencia máxima producida por la caldera no es la sumatoria de los dos quemadores sino solamente la producida por singular quemador. "Vitrificación" optional.

GESTIONE INTEGRATA DI:

Integrated control of: - Gestion intégrée de :

BOLLITORE ACQUA CALDA SANITARIA (ACS)

DOMESTIC HOT WATER STORAGE (DHW)
BOUILLEUR D'EAU CHAUDE SANITAIRE (ECS)

Vedi sezione introduttiva legna (esempio #1) - See wood introduction section (example #1)
Voir section introductive bûches (exemple #1)

ACCUMULO O PUFFER CON SISTEMA DI PRODUZIONE ACS ESTERNO O INTEGRATO (Thermocell®)

WATER STORAGE WITH EXTERNAL OR INTEGRATED DHW BOILER (Thermocell®)
BALLON D'ACCUMULATION (PUFFER) AVEC BOUILLEUR ECS EXTERNE OU INTEGRE (Thermocell®)

Vedi sezione introduttiva legna (esempio #2) - See wood introduction section (example #2)
Voir section introductive bûches (exemple #2)

TERMOSTATO AMBIENTE (optional) CONTATTI ESTERNI PER CONTROLLO CIRCOLATORE

ROOM THERMOSTAT (optional) - External contacts for pump management
THERMOSTAT D'AMBIANCE (optionnel) - Contacts externes pour le contrôle du circulateur

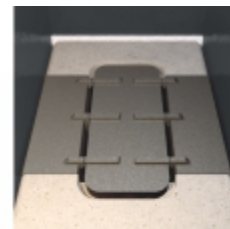
Vedi sezione introduttiva legna (esempio #4) - See wood introduction section (example #4)
Voir section introductive bûches (exemple #4)



8 anni di garanzia grazie alla vetrificazione del corpo (optional)
8 years warranty on optional vitrified water jacket.



Focolare a GAS o GASOLIO (bruciatore non incluso)
Gas or Oil firebox (burner not included)



BRUCIATORE BREVETTATO «LE»

Il bruciatore LE rivoluziona il sistema di combustione tradizionale; la presenza di due fessure su cui appoggia il combustibile favorisce un funzionamento regolare e con basse emissioni di CO.

The LE burner revolutionizes the traditional combustion process; the presence of two slits on which the fuel rests, favours very regular operation with very low CO emissions.

Pannello comandi elettronico
Electronical control panel

Aria primaria
Primary air

Aria secondaria
Secondary air

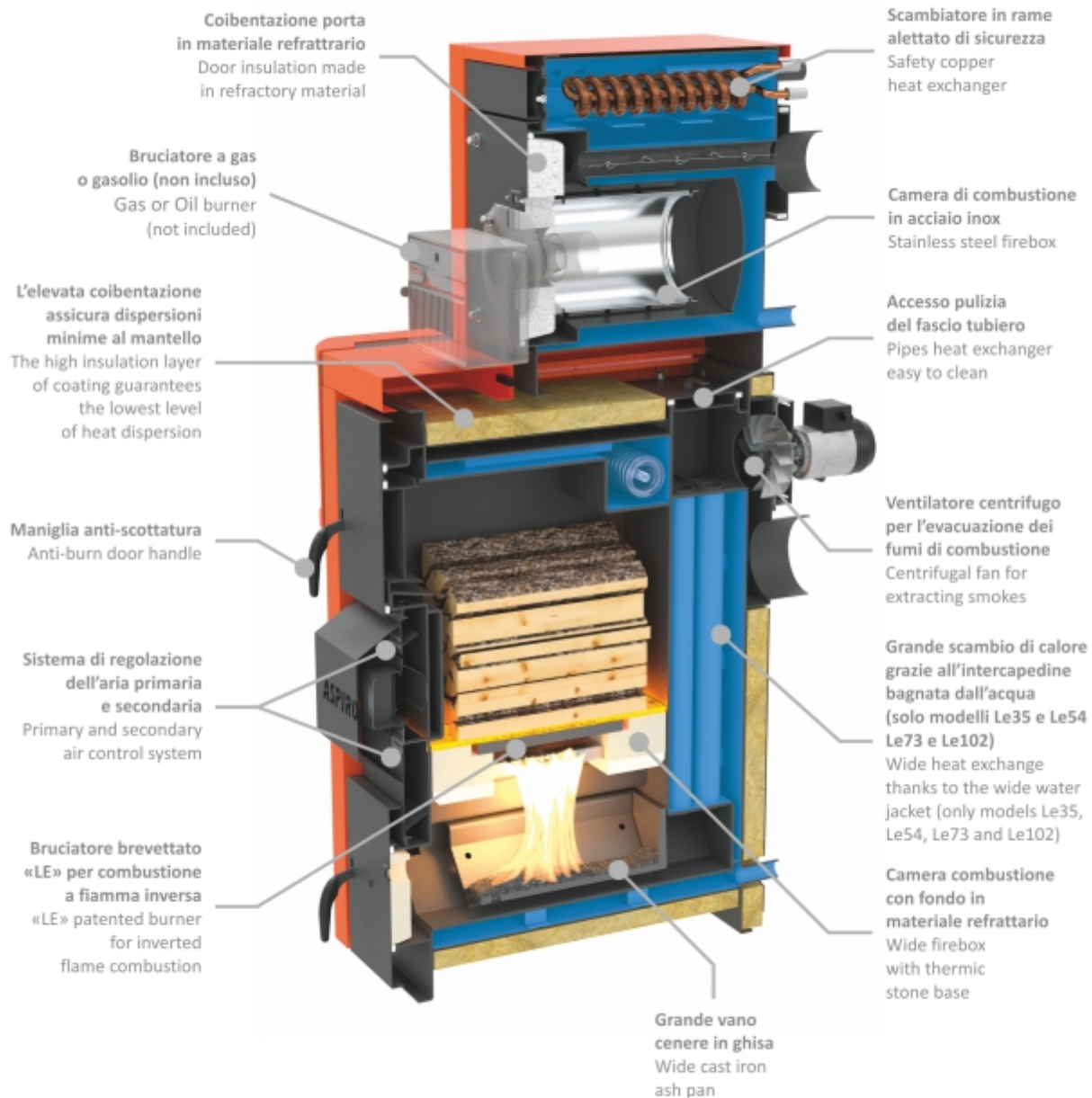
Scambiatore di calore con tecnologia Thermocore
Thermocore pipe heat exchanger

Bruciatore brevettato
Patented burner

Grande vano cenere in ghisa
Wide cast iron ash pan

Pulizia semplificata grazie alla tecnologia EasyCleaning
Simplified cleaning system EASYCLEANING





Optional



Corpo caldaia vetrificato (optional)
Vitrified boiler body;
Corps de chauffe vitrifié;



Scambiatore di sicurezza (optional)
Safety copper heat exchanger;
Echangeur de sécurité à ailettes en cuivre;



Thermopuffer 400 / 500 (optional) accumulo a stratificazione;
Thermisch geschichtete Pufferspeichern;
Stratification thermal stores;
Ballons d'accumulation à stratification;
Acumuladores por estratificación;



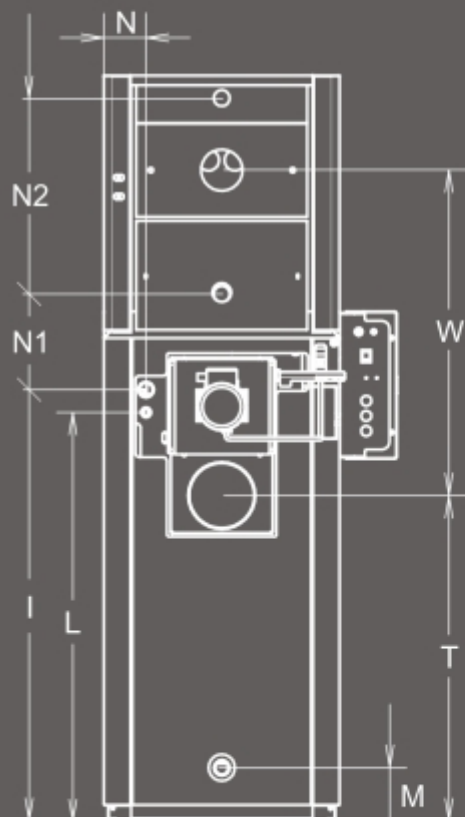
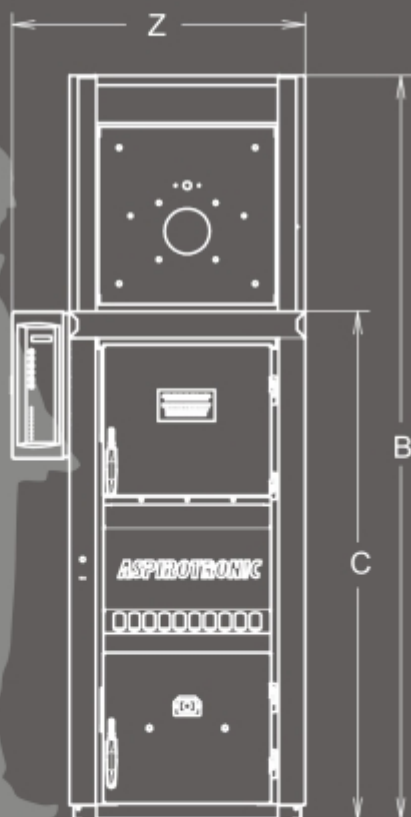
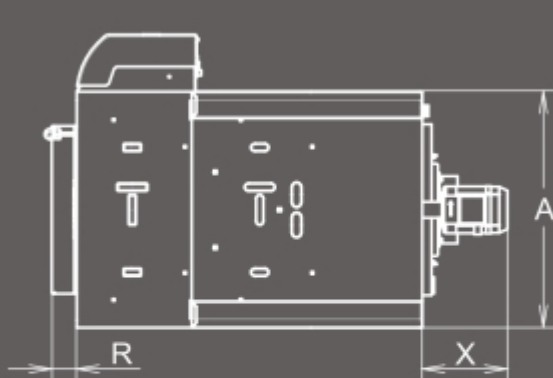
Thermocell® 250 / 400 / 500 (optional) accumulo a stratificazione con funz. ACS;
Thermisch geschichtete Pufferspeichern mit BWW;
Stratification thermal stores with DHW;
Ballons d'accumulation à stratification avec ECS;
Acumuladores por estratificación con ACS;



Thermosole® 2.0 e 2.6 (optional) collettori solari;
Solarkollektoren;
Solar heating unit;
Panneau solaire;
Placa solar;



opt



Arancio

Legna / Wood

Gas / Gasolio

Model Le24 Le35 Le54 Le73 Le102



mm	A	B	C	E	G	I	L	M	N	N1	N2	R	T	X	Z	W
	623	1970	1346	735	833	1140	1080	140	112	253	518	78	595	232	775	1125
	623	1970	1346	820	909	1140	1080	140	112	253	518	78	860	232	775	860
	713	2186	1478	820	909	1270	1210	145	112	183	673	85	980	232	865	789
	713	2186	1478	1020	1109	1270	1210	145	112	183	673	85	945	260	865	824
	713	2186	1478	1390	1479	1270	1210	145	112	178	673	85	925	280	865	839



557	610	739	894	1104
-----	-----	-----	-----	------



24	34,7	54	73	102
----	------	----	----	-----



20800	30000	46800	63200	88400
-------	-------	-------	-------	-------



20	30	44	59	82
----	----	----	----	----



17300	26000	38100	51000	71000
-------	-------	-------	-------	-------

	324x234	324x234	354x264	354x264	354x264
BOCCA DI CARICO (HxL - mm)	324x234	324x234	354x264	354x264	354x264
VOLUME CAMERA COMB (solidi - dm ³)	113	113	166	221	315
LUNGHEZZA MAX COMBUSTIBILE (mm)	530	530	530	680	1000

ATTACCO CAMINO (Ømm)	180	180	180	180	200
CONTENUTO ACQUA (l)	83	105	150	195	225
PRESSIONE ESERCIZIO (bar)	3	3	3	3	3
DEPRESSIONE CAMINO (Pa)	15	15	15	15	15
ATTACCHI SCAMBIATORE (Ø inch)	1/2"	1/2"	1/2"	1/2"	1/2"
RACCORDI MANDATA (Ø inch)	1" 1/2	1" 1/2	1" 1/2	1" 1/2	2"
RACCORDI RITORNO (Ø inch)	1" 1/2	1" 1/2	1" 1/2	1" 1/2	2"
*PERDITE DI CARICO (mbar)	0,15	0,3	0,6	1,96	3,43
PRESSIONE VERSO LO SCAMBIATORE (bar)	2	2	2	2	2

POTENZA AL FOCOLARE (kW)	34	34	52	68	91
POTENZA NOMINALE (kW)	30	30	44	57	82
POTENZA AL FOCOLARE (kcal/h)	29300	29300	42200	55000	78300
POTENZA NOMINALE (kcal/h)	26500	26500	38000	49000	70900
ATTACCO CAMINO (Ømm)	130	130	200	200	200
CONTENUTO ACQUA (l)	37	37	54	71	71
PRESSIONE DI ESERCIZIO (bar)	4	4	4	4	4
DEPRESSIONE CAMINO (Pa)	15	15	15	15	15
RACCORDI MANDATA (Ø inch)	1" 1/2	1" 1/2	1" 1/2	1" 1/2	2"
RACCORDI RITORNO (Ø inch)	1" 1/2	1" 1/2	1" 1/2	1" 1/2	2"

*Load losses at Qn calculated with a temperature gap of 15k *Perdite di carico calcolate a Qn con un salto termico di 15K
TECHNICAL TERMS TRANSLATION ARE AVAILABLE AT THE END OF THE CATALOGUE

m² 252 ^(b)
^(a)Area riscaldabile (max)
Beheizte Fläche (max)
Heatable area (max)
Chauffeur jusqu'à (max)
Zona calefiable (max)**kw 28** ^(a)Potenza nominale (max)
Nennleistung (max)
Rated power (max)
Puissance nominale (max)
Potencia nominal (max)**kw 32** ^(a)Potenza al focolare (max)
Feuerraumbildung (max)
Power to the hearth (max)
Puissance au foyer (max)
Energía al hogar (max)

SIRIO 25

m² 567 ^(b)
^(a)Area riscaldabile (max)
Beheizte Fläche (max)
Heatable area (max)
Chauffeur jusqu'à (max)
Zona calefiable (max)**kw 63** ^(a)Potenza nominale (max)
Nennleistung (max)
Rated power (max)
Puissance nominale (max)
Potencia nominal (max)**kw 79** ^(a)Potenza al focolare (max)
Feuerraumbildung (max)
Power to the hearth (max)
Puissance au foyer (max)
Energía al hogar (max)

SIRIO 58

Wood - Boiler

SIRIO TERNA S TERNA B



ITA La caldaia SIRIO rappresenta il sistema più semplice ed economico per il riscaldamento domestico mediante l'uso di combustibili solidi. Le caldaie a doppio focolare TERNA S ed a doppio focolare+bollitore TERNA B, costituiscono il logico completamento dell'impianto di riscaldamento. Nel focolare per solidi è possibile bruciare combustibili quali: legna, carbone, bricchetti pressati. Accanto c'è un secondo focolare, separato dal lato fumi, ma comunicante dal lato acqua, che consente di montare un bruciatore soffiato a gas o gasolio che garantisce la continuità di riscaldamento e l'uso alternato dei due combustibili.

DEU Der Kessel SIRIO ist das einfachste und kostengünstigste System für die Wohnraumbeheizung mit Festbrennstoffen. Das Modell TERNA S hat zwei Feuerräume in den sich Festbrennstoffe verfeuern lassen wie: Holz, Kohle, Pressbriketts. In dem zweiten Feuerraum ist es möglich ein gas- oder heizölbefueuerter Gebläsebrenner montieren, der ein Weiterheizen sicherstellt, wenn der Festbrennstoff verbraucht ist. Es ist möglich, große Mengen von Holz dank der großen Brennkammer zu verbrennen, ist die Struktur robusten und kompakten Abmessungen. Das vereinfachte Bauvorhaben ermöglicht dem Anwender eine einfache Wartung. TERNA B hat einen Warmwasserspeicher für die Bereitung von Warmbrauchwasser, der bietet eine grosse Menge von heißem Wasser.

ENG The SIRIO boiler is the simplest and most cost-effective system for domestic heating by solid fuel. The double firebox boiler TERNA S and the double firebox + boiler tube TERNA B, are a logical addition to the heating system. The firebox of the TERNA S model is identical to the one installed in SIRIO for burning solid fuels such as wood, coal, compressed briquettes, etc. A second firebox has been installed next to this one, separated from the smoke side but communicating with the water side, that makes it possible to install a fan assisted gas or diesel oil burner to guarantee heating continuity when the solid fuel fire goes out.

FRA La chaudière SIRIO représente le système le plus simple et économique pour le chauffage domestique à combustibles solides. Les chaudières TERNA S à deux chambres de combustion, et TERNA B à deux chambres de combustion + bouilleur, complètent le circuit de chauffage. Le modèle TERNA S a un foyer identique au modèle SIRIO, où brûler les combustibles solides : bûches, charbon, briquettes, etc. ; et un deuxième foyer, séparé côté fumées mais communiquant côté eau, qui permet d'installer un brûleur souffleur au gaz ou au fioul, et de garantir la continuité du chauffage une fois que le combustible solide est consommé.

ESP La caldera SIRIO representa el sistema más simple y barato para la calefacción con combustibles sólidos. La caldera TERNA S es equipada con un doble quemador en el que es posible quemar leña por una parte y gas o gasóleo por la otra, de manera de garantizar el trabajo del equipo también al acabarse la carga de leña. Es posible quemar grandes cantidades de leña gracias al ancho fogón. La estructura es extremadamente sólida y los tamaños contenidos. Su simple proyecto de construcción permite al usuario una simple manutención del equipo. El modelo TERNA B tiene incluido un depósito de inercia para garantizar una determinada cantidad de agua caliente sanitaria.

SIRIO E TERNA S - GESTIONE INTEGRATA DI:

Integrated control of: - Gestion intégrée de :

BOLLITORE ACQUA CALDA SANITARIA «ACS»

DOMESTIC HOT WATER STORAGE (DHW)
BOUILLEUR D'EAU CHAUDE SANITAIRE (ECS)

Vedi sezione introduttiva legna (esempio #1) - See wood introduction section (example #1)
Voir section introductive bûches (exemple #1)

TERMOSTATO AMBIENTE (optional) CONTATTI ESTERNI PER CONTROLLO CIRCOLATORE

ROOM THERMOSTAT (optional) - External contacts for pump management
THERMOSTAT D'AMBIANCE (optionnel) - Contacts externes pour le contrôle du circulateur

Vedi sezione introduttiva legna (esempio #3) - See wood introduction section (example #3)
Voir section introductive bûches (exemple #3)

TERNA B - GESTIONE INTEGRATA DI:

TERMOSTATO AMBIENTE (optional) CONTATTI ESTERNI PER CONTROLLO CIRCOLATORE

ROOM THERMOSTAT (optional) - External contacts for pump management
THERMOSTAT D'AMBIANCE (optionnel) - Contacts externes pour le contrôle du circulateur

Vedi sezione introduttiva legna (esempio #3) - See wood introduction section (example #3)
Voir section introductive bûches (exemple #3)



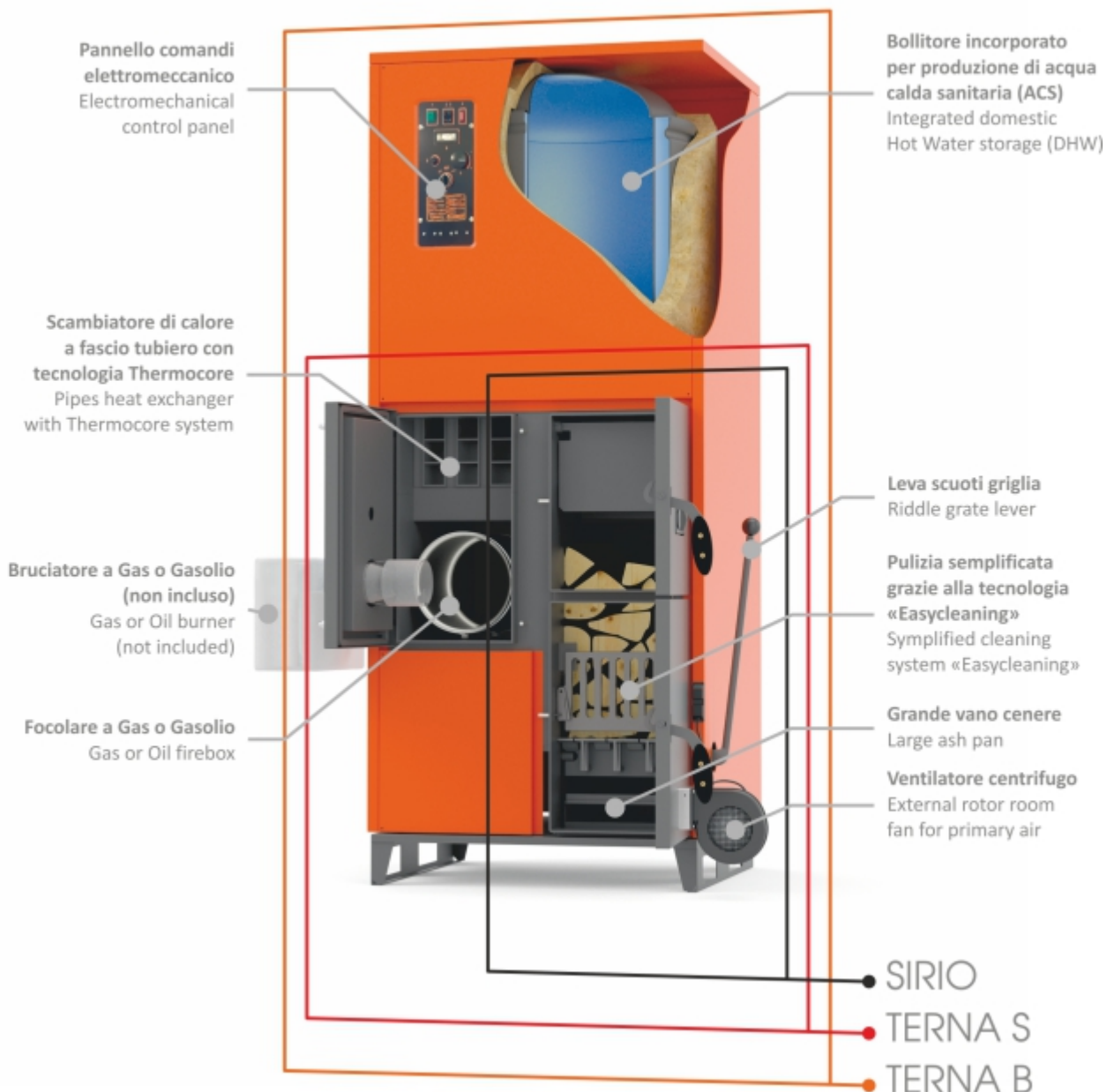
DOPPIA USCITA FUMI SEPARATA (solo TERNA S e TERNA B)

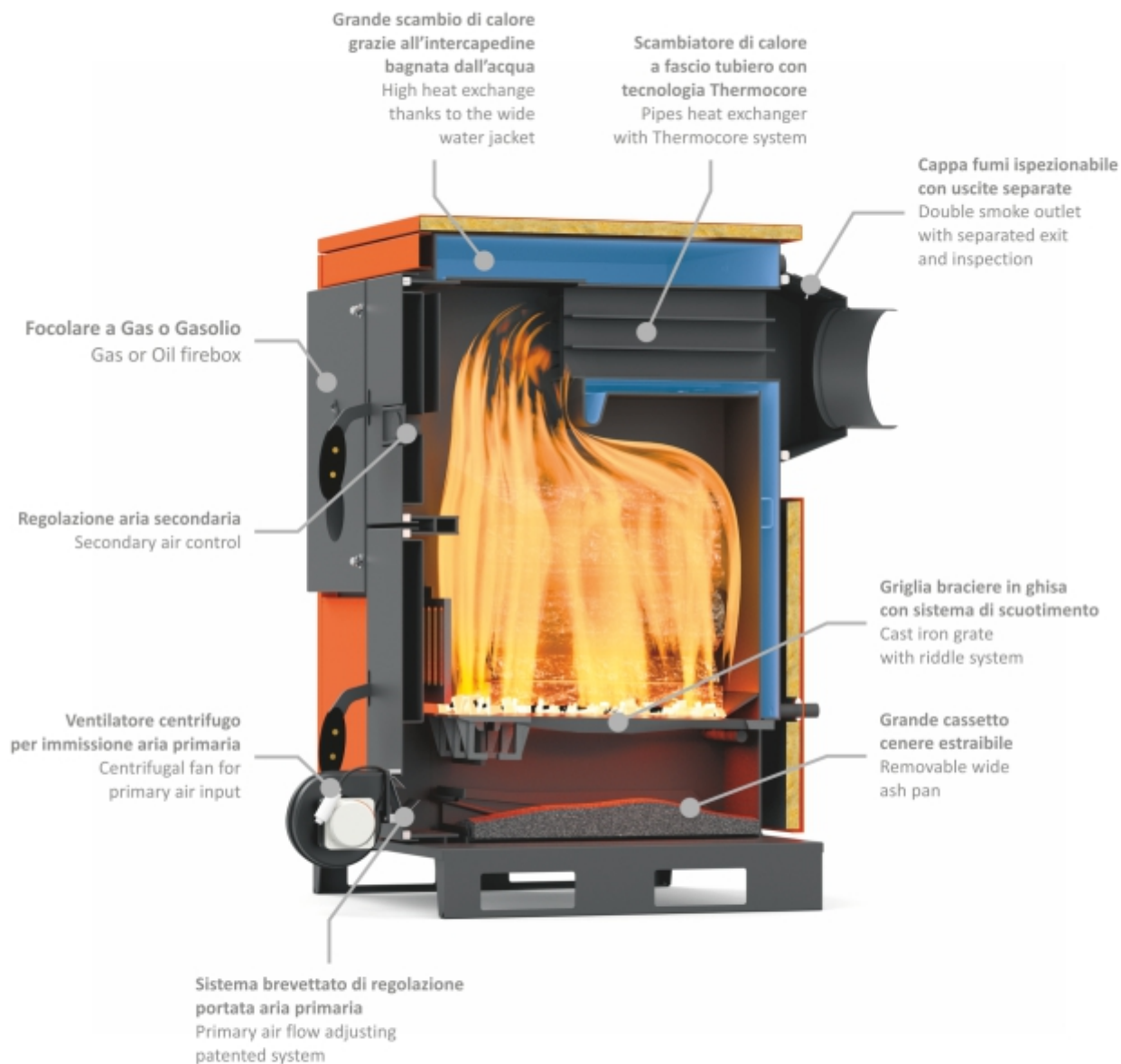
Double separated smoke outlets
(only TERNA S and TERNA B)
Deux sorties des fumées séparées
(uniquement TERNA S et TERNA B)



SISTEMA SCUOTI GRIGLIA

Manual system with riddle grate lever
Système manuel pour secouer la grille





Optional



Scambiatore di sicurezza (optional)
Safety copper heat exchanger;
Echangeur de sécurité à ailettes en cuivre;



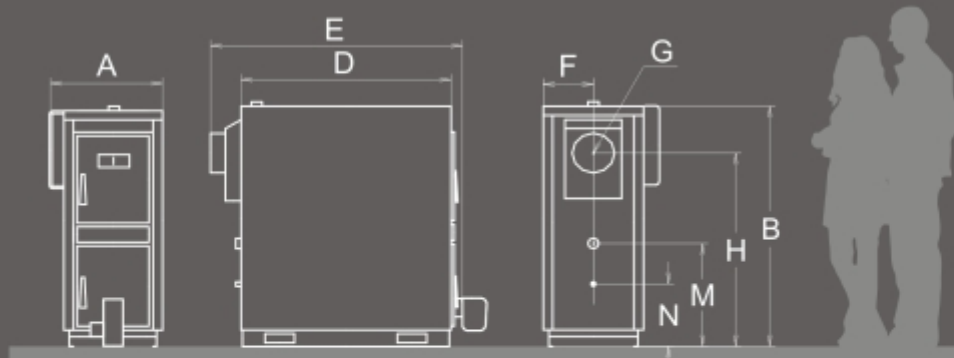
Thermopuffer 400 / 500 (optional)
accumulo a stratificazione;
Thermisch geschichtete Pufferspeichern;
Stratification thermal stores;
Ballons d'accumulation à stratification;
Acumuladores por estratificación;



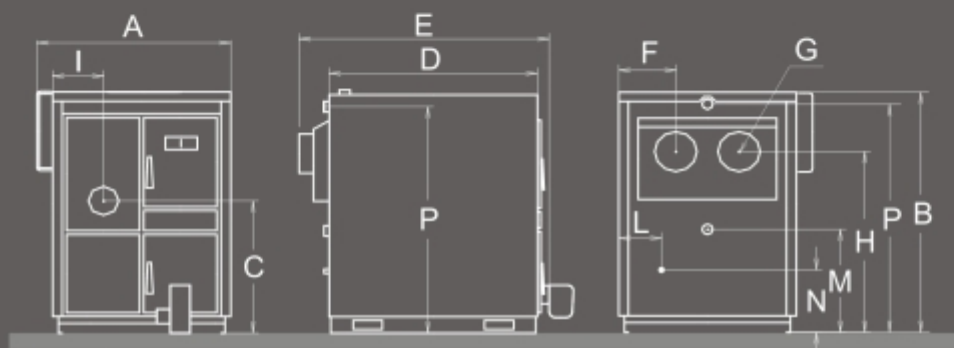
Thermocell® 250 / 400 / 500 (optional)
accumulo a stratificazione con funz. ACS;
Thermisch geschichtete Pufferspeichern mit BWW;
Stratification thermal stores with DHW;
Ballons d'accumulation à stratification avec ECS;
Acumuladores por estratificación con ACS;



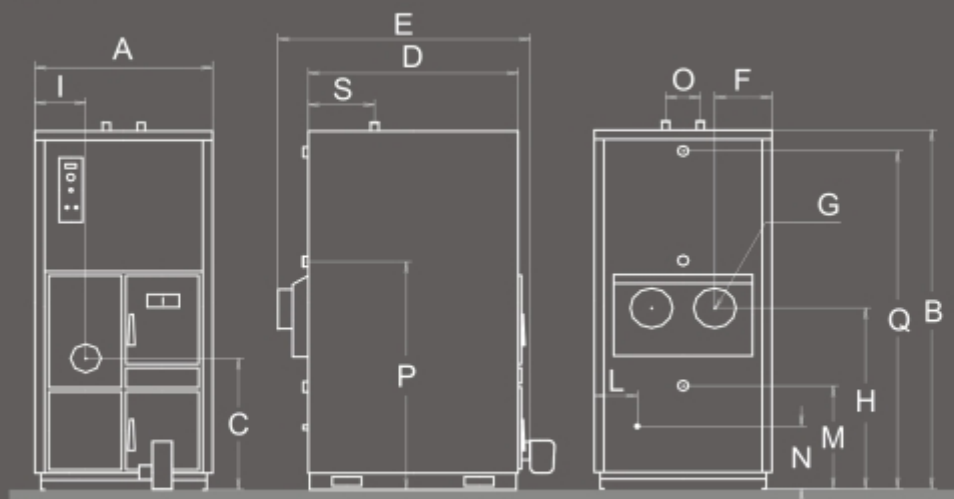
Thermosole® 2.0 e 2.6 (optional)
collettori solari;
Solarkollektoren;
Solar heating unit;
Panneau solaire;
Placa solar;



SIRIO



TERNA S



TERNA B

Product Model



	SIRIO				TERNA S			TERNA B		
	25	36	42	58	27	38	45	27	38	45
A	655	655	655	765	895	895	945	740	740	790
B	1110	1110	1110	1210	1110	1110	1110	1830	1830	1830
C	\	\	\	\	655	655	655	655	655	655
D	665	890	890	980	665	720	910	720	910	910
E	920	1160	1160	1250	920	1160	1160	920	1160	1160
F	\	\	\	\	200	200	220	200	200	220
G	200	200	200	200	200	200	200	200	200	200
H	865	865	865	900	865	865	865	865	865	865
I	\	\	\	\	195	195	220	195	195	220
L	\	\	\	\	200	200	220	200	200	220
M	495	495	495	495	440	440	450	440	440	450
N	315	315	315	315	315	315	315	315	315	315
O	\	\	\	\	\	\	\	115	115	115
P	\	\	\	\	1050	1050	1050	1050	1050	1050
Q	\	\	\	\	\	\	\	1620	1620	1620



Legna / Wood



216	269	305	423	333	412	450	390	489	534
-----	-----	-----	-----	-----	-----	-----	-----	-----	-----



32	49	58	79	35	49	58	35	49	58
----	----	----	----	----	----	----	----	----	----



27900	41800	50000	67200	29900	41800	50000	29900	41800	50000
-------	-------	-------	-------	-------	-------	-------	-------	-------	-------



28	39	46	63	28	39	46	28	39	46
----	----	----	----	----	----	----	----	----	----



24000	34000	40000	54000	24000	34000	40000	24000	34000	40000
-------	-------	-------	-------	-------	-------	-------	-------	-------	-------

BOCCA DI CARICO (HxL - mm)
 VOLUME CAMERA COMB (solidi - dm³)
 LUNGHEZZA MAX COMBUSTIBILE (mm)

380x260	380x260	380x260	380x260	380x260	380x260	380x260	380x260	380x260	380x260
65	106	135	250	65	106	131	65	106	131
540	780	790	880	540	780	790	540	780	790

CONTENUTO ACQUA (l)
 PRESSIONE ESERCIZIO (bar)
 DEPRESSIONE CAMINO (Pa)
 ATTACCHI RISCALDAMENTO (Ø inch)
 CARICO CALDAIA (Ø inch)

42	56	65	110	110	150	115	137	177	147
3	3	3	3	3	3	3	3	3	3
20	20	20	20	25	25	25	25	25	25
1-1/4"	1-1/4"	1-1/4"	1-1/4"	1-1/4"	1-1/4"	1-1/4"	1-1/4"	1-1/4"	1-1/4"
3/4"	3/4"	3/4"	3/4"	3/4"	3/4"	3/4"	3/4"	3/4"	3/4"

Gas / Gasolio

POTENZA AL FOCOLARE (kW)
 POTENZA NOMINALE (kW)
 POTENZA AL FOCOLARE (kcal/h)
 POTENZA NOMINALE (kcal/h)
 ATTACCO CAMINO (Ømm)
 CAPACITA' ACQUA BOLLITORE (l)
 PRESSIONE ESERCIZIO (bar)
 DEPRESSIONE CAMINO (Pa)
 ATTACCHI BOLLITORE (Ø inch)

\	\	\	\	XX	XX	XX	XX	XX	XX
\	\	\	\	31	44	52	31	44	52
\	\	\	\	XX	XX	XX	XX	XX	XX
\	\	\	\	27000	38000	45000	27000	38000	45000
\	\	\	\	200	200	200	200	200	200
\	\	\	\	\	\	\	115	115	160
\	\	\	\	3	3	3	3	3	3
\	\	\	\	25	25	25	25	25	25
\	\	\	\	\	\	\	1"	1"	1"

LEGENDA

ZEICHENERKLÄRUNG

KEY

LEGENDE

LEYENDA



[kW] Potenza al focolare (min/max) (a)
[kW] Feuerraumleistung (min/max) (a)
[kW] Total Power (min/max) (a)
[kW] Puissance au foyer (min/max) (a)
[kW] Energia al hogar (min/max) (a)



[kcal] Potenza al focolare (min/max) (a)
[kcal] Feuerraumleistung (min/max) (a)
[kcal] Total Power (min/max) (a)
[kcal] Puissance au foyer (min/max) (a)
[kcal] Energia al hogar (min/max) (a)



[kW] Potenza all'acqua (a)
[kW] Leistung ans Wasser (a)
[kW] Power to the water (a)
[kW] Puissance à l'eau (a)
[kW] Energia al agua (a)



[kcal] Potenza all'acqua (a)
[kcal] Leistung ans Wasser (a)
[kcal] Power to the water (a)
[kcal] Puissance à l'eau (a)
[kcal] Energia al agua (a)



[mm] Misure (HxLxP)
[mm] Abmessungen (HxBxT)
[mm] Dimensions (HxWxD)
[mm] Dimensions (HxLxP)
[mm] Dimensiones (LxAxP)



[kg] Peso
[kg] Gewicht
[kg] Weight
[kg] Poids
[kg] Peso



[mm] Lunghezza max. ciocco di legna
[mm] Maximale Länge des Scheitsholzes
[mm] Fuel max. length
[mm] Longueur max. des bûches
[mm] Longitud máxima de leña



[mm] Dimensioni bocca di carico (HxL)
[mm] Maße der Brennkammer
[mm] Feed opening dimensions (HxW)
[mm] Dimensions bouche de chargement (HxL)
[mm] Dimensiones puerta de carga (LxA)



[m²] Volume riscaldabile (a)(b)
[m²] Raumheizvermögen (a)(b)
[m²] Heated area (a)(b)
[m²] Volume à chauffer (a)(b)
[m²] Volumen a calentar (a)(b)



[kg] Capacità serbatoio pellet (a)
[kg] Fassungsvermögen Pelletsbehälter (a)
[kg] Pellet hopper capacity (a)
[kg] Capacité du réservoir a granulés (a)
[kg] Cabida tanque de pellets (a)



[kg/h] Consumo orario pellet/legna (min/max) (a)
[kg/h] Stündlicher pellet/holz verbrauch (min/max) (a)
[kg/h] Hourly pellet/wood consumption (min/max) (a)
[kg/h] Consommation horaire pellets/bûches (min/max) (a)
[kg/h] Consumo horario pellets/leña (min/max) (a)



[%] Rendimento fino a (a)
[%] Wirkungsgrad bis (a)
[%] Efficiency up to max (a)
[%] Rendement jusqu'à (a)
[%] Rendimiento hasta (a)

(a) Il dato varia in base al tipo di pellet o legna utilizzati. I valori dei prodotti a pellet sono stati rilevati utilizzando combustibile omologato secondo normativa EN 14961-2 A1-A2. I valori dei prodotti a legna sono rilevati usando ciocchi con umidità del 12%-14% ed un potere calorifico di 15.335 KJ/Kg.

(a) The value can vary according to the pellet or wood used. The pellet products values have been taken over using an approved fuel according to the standard EN 14961-2 A1-A2. The values of the wood products have been taken over using pieces with humidity 12-14% and heating power of 15.335 kJ/kg.

(a) Les données peuvent varier en fonction du type de granulés ou de bûches utilisés. Les valeurs relatives aux appareils à granulés sont enregistrées en utilisant des granulés homologués conformément à la norme EN 14961-2 A1-A2. Les valeurs relatives aux appareils à bûches sont enregistrées en utilisant des bûches avec taux d'humidité au 12%-14% et pouvoir calorifique de 15.335 KJ/Kg.

(b) E' importante tenere in considerazione che il volume riscaldabile dipende in modo considerevole dall'isolamento dell'abitazione (classe energetica), dal posizionamento nella planimetria e dalla zona climatica quindi i valori indicati possono variare anche considerevolmente.

(Coefficiente di scambio termico = 37 W/m²)

(b) Es ist wichtig zu bedenken, dass die beheizbare Fläche von der Hausisolierung (Energienstufe), von der Positionierung des Ofens im Haus und von der klimatischen Region deutlich abhängt. Die angegebenen Werte können dann auch beträchtlich variieren. (Wärmeübergangskoeffizient= 37 W/m²)

(b) It is very important to consider that the potential volume to heat is strictly linked to the insulation of the house (energetic class), to the plan of the building and to the climatic area, so these results may differ more or less according to these aspects.

(Heat transfer coefficient = 37 W/m²)

(b) Il faut considérer que le volume pouvant être réchauffé dépend énormément de l'isolation de l'habitation (classe énergétique), de la disposition des pièces et de la zone climatique. Ces valeurs peuvent donc varier considérablement.

(Coefficients de transfert thermique = 37 W/m²)

(b) Es muy importante considerar que el volumen calentable depende mucho del aislamiento de la vivienda (clase energetica), del plano estructural y de la zona climatica, de consecuencia los valores indicados pueden variar en manera considerable.

(Coeficiente de película = 37 W/m²)

La ditta costruttrice si riserva di apportare modifiche senza preavviso.

Der Hersteller behält sich das Recht vor, Änderungen ohne vorherige Ankündigung vorzunehmen.

The manufacturer reserves the right to make changes without previous notice.

Le fabricant se réserve d'apporter des modifications sans préavis.

El productor se reserva el derecho de aportar modificaciones sin preaviso.

GLOSSARIO

GLOSSARY

TRADUZIONE TERMINI TECNICI

TECHNICAL TERMS TRANSLATION

BOCCA DI CARICO (HxL - mm)

LOADING DOOR (HxL - mm)

VOLUME CAMERA COMB (solidi - dm³)

COMBUSTION CHAMBER VOLUME (solids - dm³)

LUNGHEZZA MAX COMBUSTIBILE (mm)

FUEL MAX LENGHT (mm)

ATTACCO CAMINO (Ømm)

CHIMNEY CONNECTION (Ømm)

CONTENUTO ACQUA (l)

WATER CONTENT (l)

PRESSIONE ESERCIZIO (bar)

WORKING PRESSURE (bar)

DEPRESSIONE CAMINO (PA)

CHIMNEY DRAFT (PA)

ATTACCHI SCAMBIATORE (Ø inch)

HEAT EXCHANGER CONNECTIONS (Ø inch)

RACCORDI MANDATA (Ø inch)

OUTLET CONNECTIONS (Ø inch)

RACCORDI RITORNO (Ø inch)

INLET CONNECTIONS (Ø inch)

PERDITE DI CARICO (mbar)

PRESSURE DROP (mbar)

PRESSIONE ACQUA FREDDA RICHIESTA ALLO SCAMBIATORE (bar)

COLD WATER PRESSURE REQUIRED TO THE EXCHANGER (bar)

POTENZA AL FOCOLARE (kW)

TOTAL POWER (kW)

POTENZA NOMINALE (kW)

NOMINAL POWER (kW)

POTENZA AL FOCOLARE (kcal/h)

TOTAL POWER (kcal/h)

POTENZA NOMINALE (kcal/h)

NOMINAL POWER (kcal/h)

RITORNO IMPIANTO

SYSTEM RETURN

CARICO/SCARICO CALDAIA

LOAD/DOWNLOAD BOILER

VALVOLA DI SICUREZZA

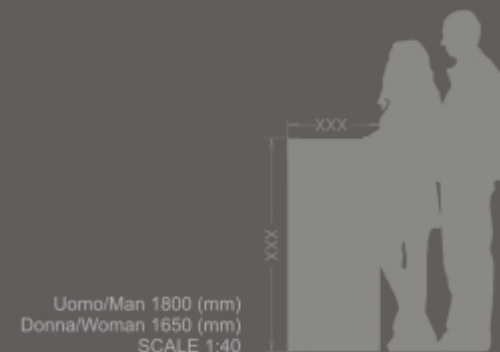
SAFETY VALVE

MANDATA RISCALDAMENTO

HEATING OUTLET

CARICO IMPIANTO

SYSTEM LOADING



Prima dell'acquisto, chiedete al Vostro rivenditore tutte le informazioni relative all'installazione dell'apparecchio (vedi manuale d'uso)
Vor dem Kauf erfragen Sie bitte bei Ihrem Händler alle Informationen zur Installation des Gerätes (siehe Betriebsanleitung)
Before purchasing the appliance ask your reseller for all the relevant information concerning its installation (see user's guide)
Avant l'achat, demander au revendeur toutes les informations nécessaires pour l'installation de l'appareil (voir notice d'utilisation)
Antes de adquirir el aparato, soliciten al vendedor todas las informaciones para su instalacion (véase el manual de uso)

fire lovers
THERMOROSI

-Tech-Collection-

THERMOROSSI ^{tr}

Fire Lovers

Seguici su:
Find us on:



THERMOROSSI S.p.A.
Via Grumolo, 4 (Z.I.)
36011 Arsiero (VI) - ITALY
www.thermorossi.com
info@thermorossi.it



Numero Verde
800-448877

Per conoscere il punto
vendita a voi più vicino.